

### FR GIPSMØRTEL

#### INDHOLD

Lineære fuger i dækkonstruktioner .....	2
Kabler, kabelbakker og trækrær i dækkonstruktioner .....	2-4
Stålrør i dækkonstruktioner .....	4-7
Kobberrør i dækkonstruktioner .....	7-9
Alupex-rør i dækkonstruktioner .....	9-11
Plastrør i dækkonstruktioner .....	11-13
Kompositrør i dækkonstruktioner .....	13-15
Isolerede plastrør i dækkonstruktioner .....	15-16
PEX-rør i dækkonstruktioner .....	16-17
Kabler, kabelbakker og trækrør i mur og betonvægge .....	17-18
Stålrør i mur eller betonvægge .....	18-19
Kobberrør i mur eller betonvægge .....	19-20
Alupex-rør i mur eller betonvægge .....	20
Plastrør i mur eller betonvægge .....	20
Kabler, kabelbakker og trækrør i gips, mur og betonvægge .....	21
Stålrør i gips, mur eller betonvægge .....	21-22
Kobberrør i gips, mur eller betonvægge .....	22
Alupex-rør i gips, mur eller betonvægge .....	22-23
Plastrør i gips, mur eller betonvægge .....	23

Se GRAFT® FR Brandspjæld for brandlukning af ventilationskanaler.

#### BESKRIVELSE

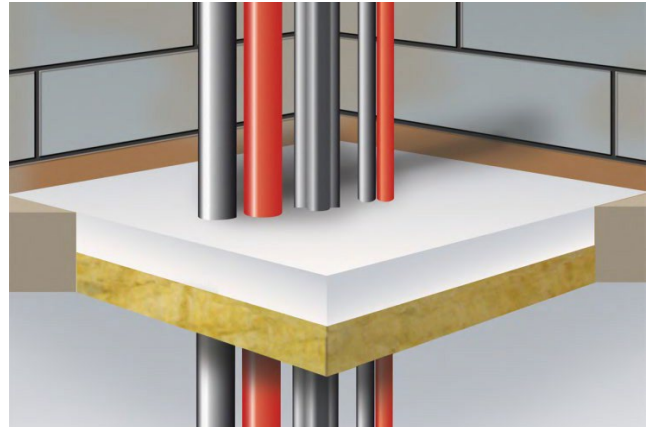
GRAFT® FR Gipsmørtel er et tørt hvidt pulver, der består af uorganiske komponenter og perlite. Når det blandes med vand, danner det en termisk hærdende brandlukningsmasse til brug ved lukning af tekniske gennemføringer, der bryder gennem brandklassificerede vægge og dæk. FR Gipsmørtel udvider sig med ca. 1 % under hærdning og sikrer derfor, at tekniske gennemføringer og tilstødende vægge og dæk er lukkede.

#### GENERELLE RETNINGSLINJER

**Minimumsafstand og begrænsninger:** Tekniske gennemføringer kan brandlukkes som angivet i detailtegningerne. Én udsparring kan omfatte flere gennemføringer, og de kan også være af forskellige typer. Den mindste tilladte afstand mellem to udsparringer er 200 mm. Gennemføringer skal være placeret mindst 30 mm fra kanten af udsparringen. Gennemføringer i GRAFT® FR-gipsmørtelsystemet har ikke noget krav om mindsteafstand mellem dem, med undtagelse af rør med gennemgående brændbar rørisolering og plastrør; disse skal placeres mindst 30 mm fra andre gennemføringer i udsparringen. Det samlede tværsnit af gennemføringer (inklusive isolering) bør ikke overstige 60 % af udsparringens mål.

**Omsluttende konstruktioner:** Letvægge skal have en tykkelse på mindst 100 mm og bestå af stål- eller træskelet\*) med mindst 2 lag 12,5 mm tykke paneler på begge sider. Massive vægge skal have en tykkelse på mindst 100 mm og bestå af beton, gasbeton eller murværk med en massefylde på mindst 650 kg/m<sup>3</sup>. Dækkonstruktioner skal have en tykkelse på mindst 150 mm og bestå af beton eller letbeton med en massefylde på mindst 650 kg/m<sup>3</sup>. Ophæng til tekniske gennemføringer skal være klassificeret i henhold til EN 13501-2 med hensyn til den relevante brandmodstanddygtighed.

\*) Træskeletter: Ingen del af udsparringen må være nærmere end 100 mm fra skelettet. Den skal yderligere beskyttes med mindst 100 mm isolering i klasse A1 eller A2 i henhold til EN 13501-1 i hulrummet mellem udsparringen og skelettet.

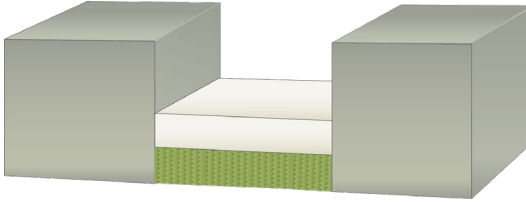
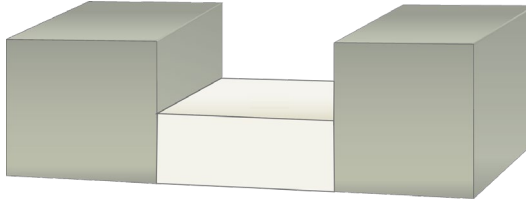
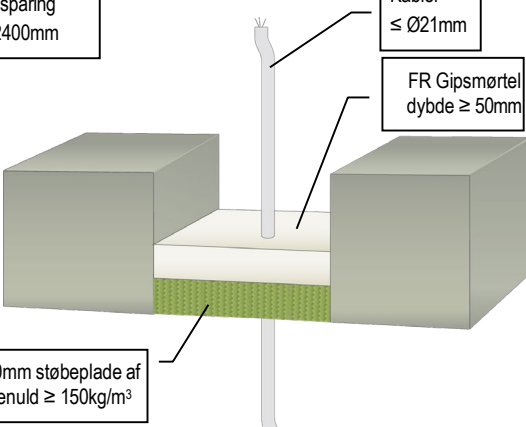
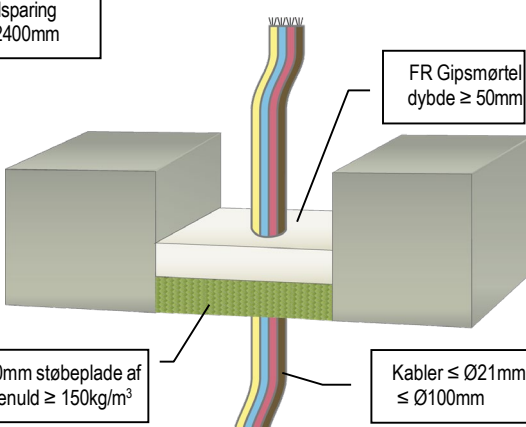
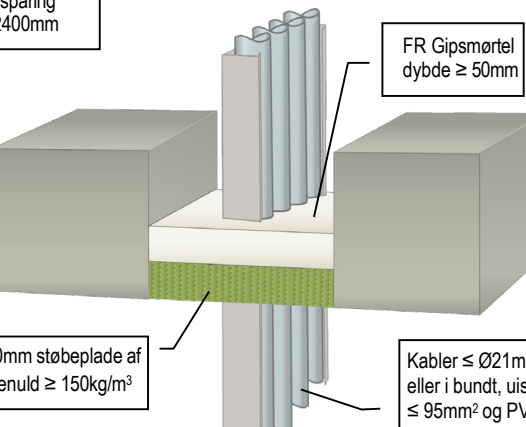
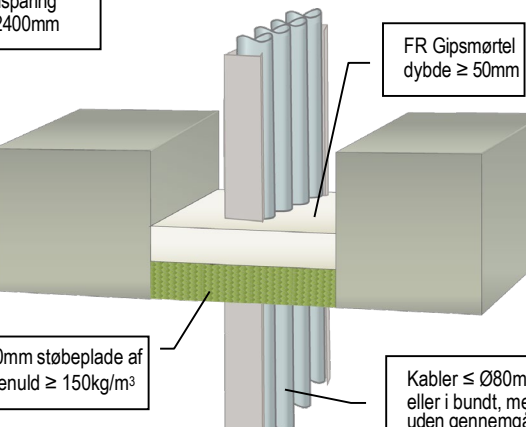


#### MONTERING

1. Ved brandlukning i gipsvægge skal gipsmørtlen fugtes med den ydre gipsplade på begge sider.
2. Ved lukning i murværk eller beton kan gipsmørtlen placeres på en hvilken som helst side af konstruktionen eller et sted midt imellem.
3. Ved lukning i huldæk skal lukningen monteres jævnt med undersiden. Der skal være tilstrækkelig betontykkelse under kanalerne i huldækket til mørtlens dybde. Hvis dette ikke er tilfældet, skal kanalerne lukkes, f.eks. med PU-skum, og hele dæktykkelsen skal støbes med mørtel.
4. Hvis der monteres metalrør eller lignende, der er udsat for korrosion, gennem udsparringen, skal disse først beskyttes med egnet primer/beskyttelsessystem.
5. Børst støv og snavs i udsparringen væk. Siderne skal fugtes for bedre vedhæftning.
6. Se detaljer i det tekniske datablad for lukningers bæreevne.
7. Tilpas og monter støbepladen i udsparringen, og sørg for, at dybden af støbepladen er mindst som angivet på detailtegningerne på side 2-23. Sørg for, at denne er fuldstændig lukket, f.eks. ved at bruge GRAFT FR Akryl i eventuelle sprækker. Hvis en støbeplade er beskrevet i detailtegningerne, men der anvendes en anden forskalling, kan mørtel erstatte støbepladen, hvis den samlede lukningsdybde er den samme eller større. Hvis der ikke er beskrevet en stenuldsstøbeplade, er brugen af den valgfri, og den behøver ikke at blive fjernet.
8. Hæld rent vand i en egnet opblandingspand og hæld tilstrækkelige mængder tørt mørtel i til at opnå den ønskede konsistens. Rør godt rundt for at fjerne klumper. Tilsæt altid pulveret til vandet og ikke omvendt. Yderligere oplysninger om blandingsforhold og tørretider findes i produktets tekniske datablad.
9. Når den ønskede konsistens er opnået, hældes eller spartles gipsmørtlen på støbepladen eller forskallingen, og sørg for, at den flyder ud i alle hjørner og lukker godt omkring gennemføringer. Tryk støbepladen fast for at fjerne eventuelle luftbobler. Opbyg formen til den nødvendige tykkelse.

#### BESKRIVELSE

Denne montagevejledning er baseret på produktets Europæiske Tekniske Vurdering, der er udstedt i overensstemmelse med forordning (EU) nr. 305/2011 på grundlag af EAD 350454-00-1104, september 2017.

<p><b>LINEÆRE FUGER BRANDMODSTAND EI 180 (E 180)</b></p> <p>≥ 100MM DÆKKONSTRUKTIONER</p> <p>Maks fugebredde 800mm</p> <p>FR Gipsmørtel dybde ≥ 50mm</p>  <p>50mm støbeplade af stenuld ≥ 150kg/m<sup>3</sup></p>	<p><b>LINEÆRE FUGER BRANDMODSTAND EI 240 (E 240)</b></p> <p>≥ 100MM DÆKKONSTRUKTIONER</p> <p>Maks fugebredde 800mm</p> <p>FR Gipsmørtel dybde ≥ 100mm</p>  <p>FR Gipsmørtel dybde ≥ 100mm</p> <p>50mm støbeplade af stenuld ≥ 150kg/m<sup>3</sup></p>
<p><b>KABLER BRANDMODSTAND EI 90 (E 180)</b></p> <p>≥ 100MM DÆKKONSTRUKTIONER</p> <p>Maks udsparring 1200 x 2400mm</p> <p>Kabler ≤ Ø21mm</p> <p>FR Gipsmørtel dybde ≥ 50mm</p>  <p>50mm støbeplade af stenuld ≥ 150kg/m<sup>3</sup></p>	<p><b>KABLER BRANDMODSTAND EI 180 (E 180)</b></p> <p>≥ 100MM DÆKKONSTRUKTIONER</p> <p>Maks udsparring 1200 x 2400mm</p> <p>FR Gipsmørtel dybde ≥ 50mm</p> <p>Kabler ≤ Ø21mm i bundt ≤ Ø100mm</p>  <p>50mm støbeplade af stenuld ≥ 150kg/m<sup>3</sup></p>
<p><b>KABLER OG KABELBAKKER BRANDMODSTAND EI 60 (E 180)</b></p> <p>≥ 100MM DÆKKONSTRUKTIONER</p> <p>Maks udsparring 1200 x 2400mm</p> <p>FR Gipsmørtel dybde ≥ 50mm</p> <p>50mm støbeplade af stenuld ≥ 150kg/m<sup>3</sup></p> <p>Kabler ≤ Ø21mm, single eller i bundt, isoleret leder ≤ 95mm<sup>2</sup> og PVC trærør ≤ Ø16mm, med eller uden gennemgående kabelbakke</p> 	<p><b>KABLER OG KABELBAKKER BRANDMODSTAND EI 45 (E 90)</b></p> <p>≥ 100MM DÆKKONSTRUKTIONER</p> <p>Maks udsparring 1200 x 2400mm</p> <p>FR Gipsmørtel dybde ≥ 50mm</p> <p>50mm støbeplade af stenuld ≥ 150kg/m<sup>3</sup></p> <p>Kabler ≤ Ø80mm, single eller i bundt, med eller uden gennemgående kabelbakke</p> 

GRAFT FR Gipsmørtel er handelsnavnet for GRAFT FR Mortar, varen er identisk. Som en del af vor politik med stadig at forbedre produkterne, tages der forbehold for rettigheden til at ændre produktspecifikationer uden varsel. Produktillustrationerne er kun illustrerende. Alt information i dette dokument er kun vejledende, og FireProtect har ikke nogen kontrol over selve installationerne eller byggeprojekterne, og der gives ingen garantier for det endelige arbejde, som produktet benyttes til. Der tages ikke ansvar for tab eller skade som følge af brug af produkterne, som dette dokument beskriver.

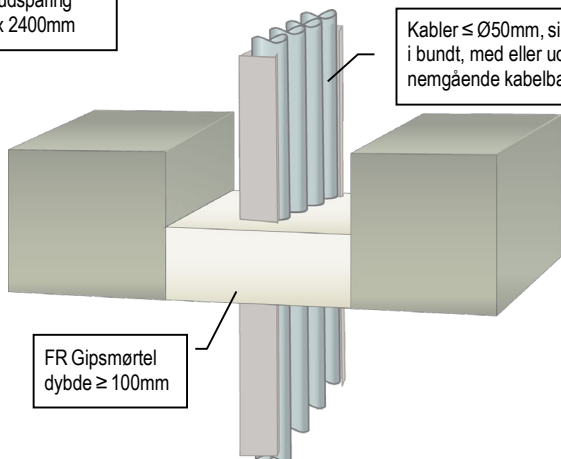
## KABLER OG KABELBAKKER BRANDMODSTAND EI 60 (E 180)

≥ 100MM DÆKKONSTRUKTIONER

Maks udsparring  
1200 x 2400mm

Kabler ≤ Ø50mm, single eller i bundt, med eller uden gennemgående kabelbakke

FR Gipsmørtel  
dybde ≥ 100mm



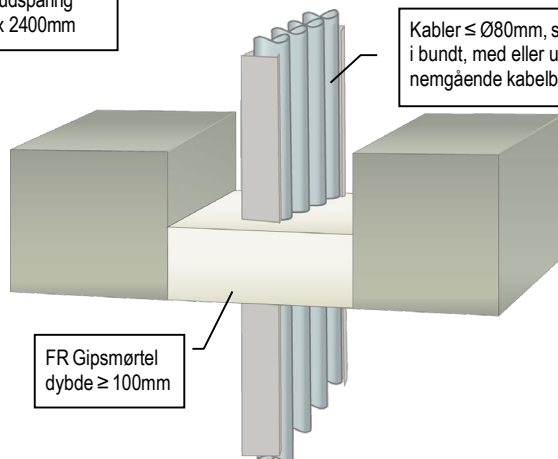
## KABLER OG KABELBAKKER BRANDMODSTAND EI 60 (E 120)

≥ 100MM DÆKKONSTRUKTIONER

Maks udsparring  
1200 x 2400mm

Kabler ≤ Ø80mm, single eller i bundt, med eller uden gennemgående kabelbakke

FR Gipsmørtel  
dybde ≥ 100mm



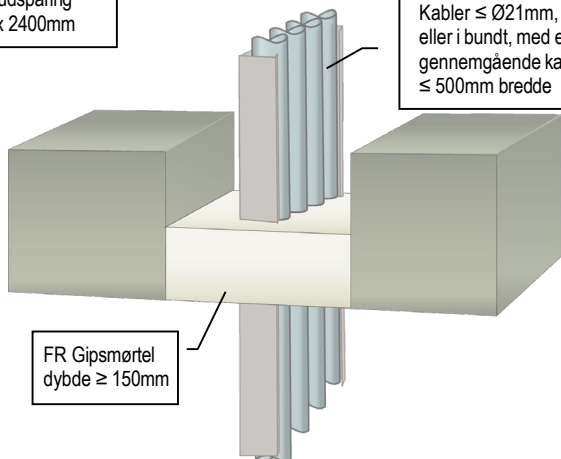
## KABLER OG KABELBAKKER BRANDMODSTAND EI 120 (E 240)

≥ 150MM DÆKKONSTRUKTIONER

Maks udsparring  
1200 x 2400mm

Kabler ≤ Ø21mm, single eller i bundt, med eller uden gennemgående kabelbakke ≤ 500mm bredde

FR Gipsmørtel  
dybde ≥ 150mm



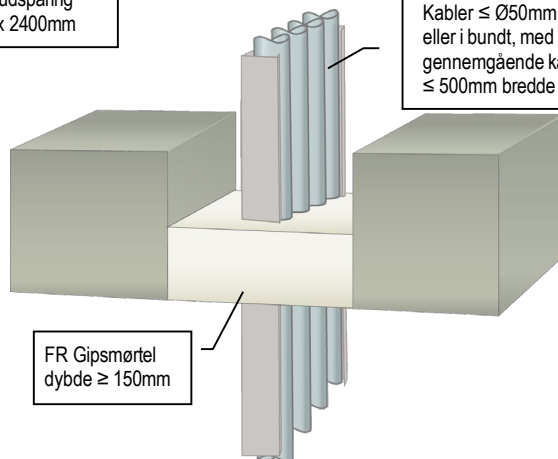
## KABLER OG KABELBAKKER BRANDMODSTAND EI 90 (E 240)

≥ 150MM DÆKKONSTRUKTIONER

Maks udsparring  
1200 x 2400mm

Kabler ≤ Ø50mm, single eller i bundt, med eller uden gennemgående kabelbakke ≤ 500mm bredde

FR Gipsmørtel  
dybde ≥ 150mm



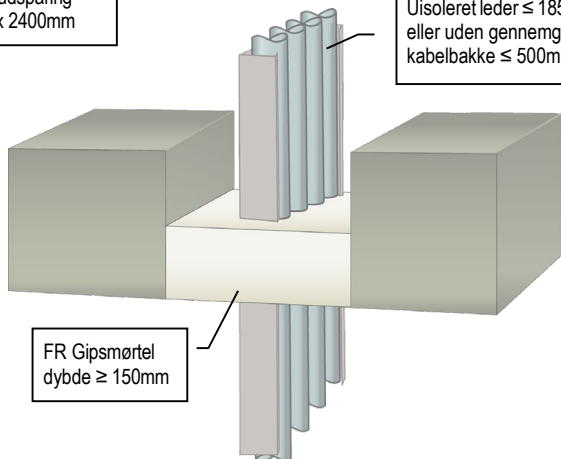
## KABLER OG KABELBAKKER BRANDMODSTAND EI 120 (E 120)

≥ 150MM DÆKKONSTRUKTIONER

Maks udsparring  
1200 x 2400mm

Uisoleret leder ≤ 185mm<sup>2</sup>, med eller uden gennemgående kabelbakke ≤ 500mm bredde

FR Gipsmørtel  
dybde ≥ 150mm



## PLAST TRÆKRØR BRANDMODSTAND EI 180 C/U (E 180)

≥ 100MM DÆKKONSTRUKTIONER

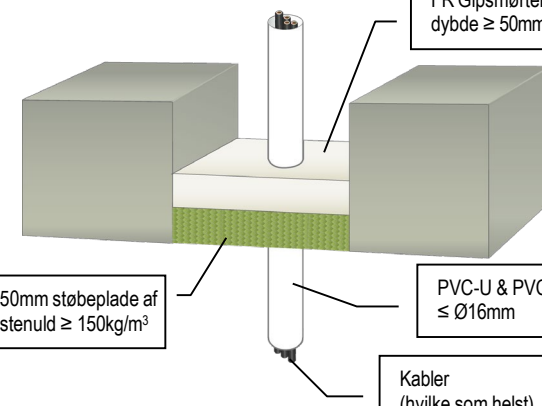
Maks udsparring  
1200 x 2400mm

FR Gipsmørtel  
dybde ≥ 50mm

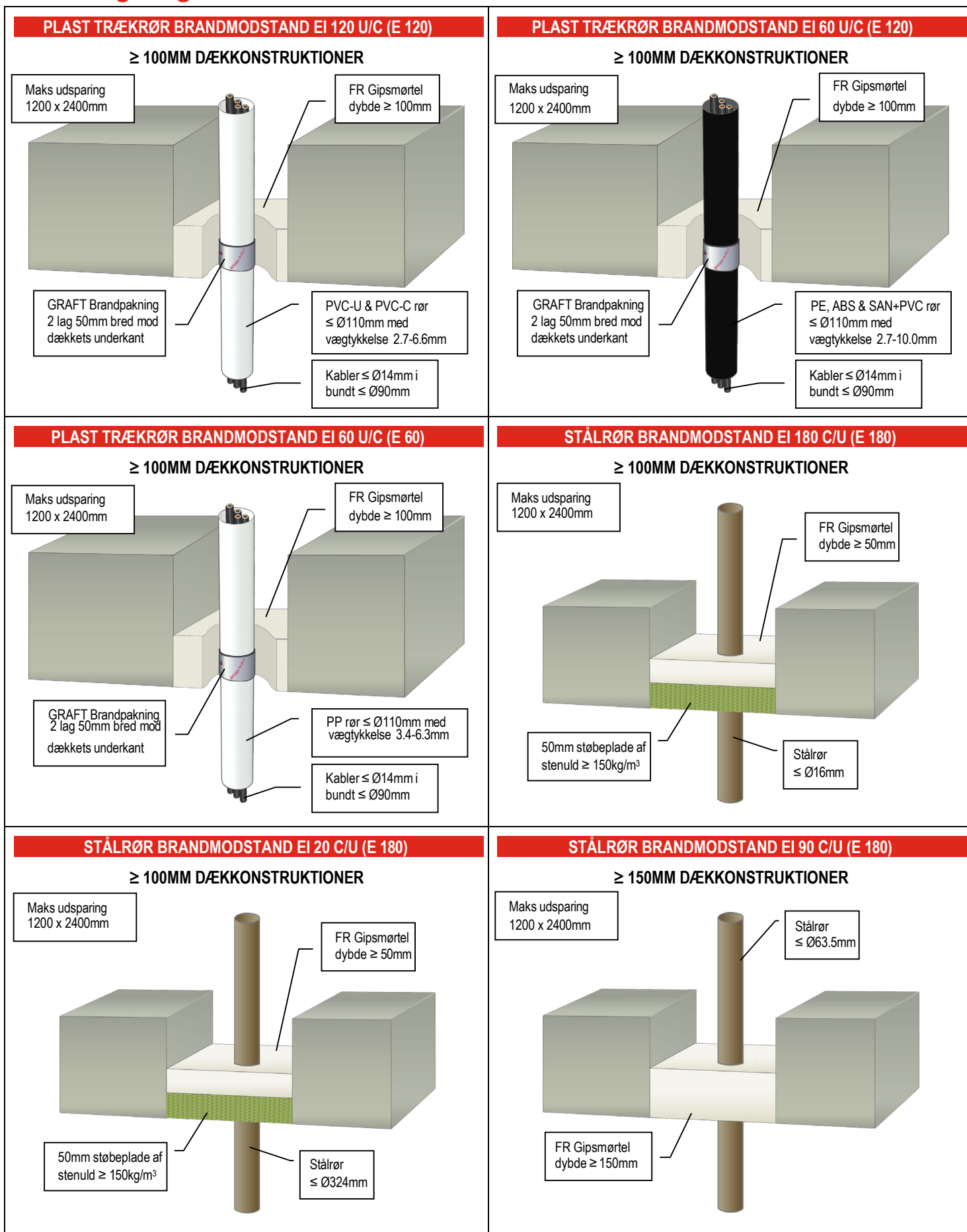
50mm støbeplade af stenuld ≥ 150kg/m<sup>3</sup>

PVC-U & PVC-C rør  
≤ Ø16mm

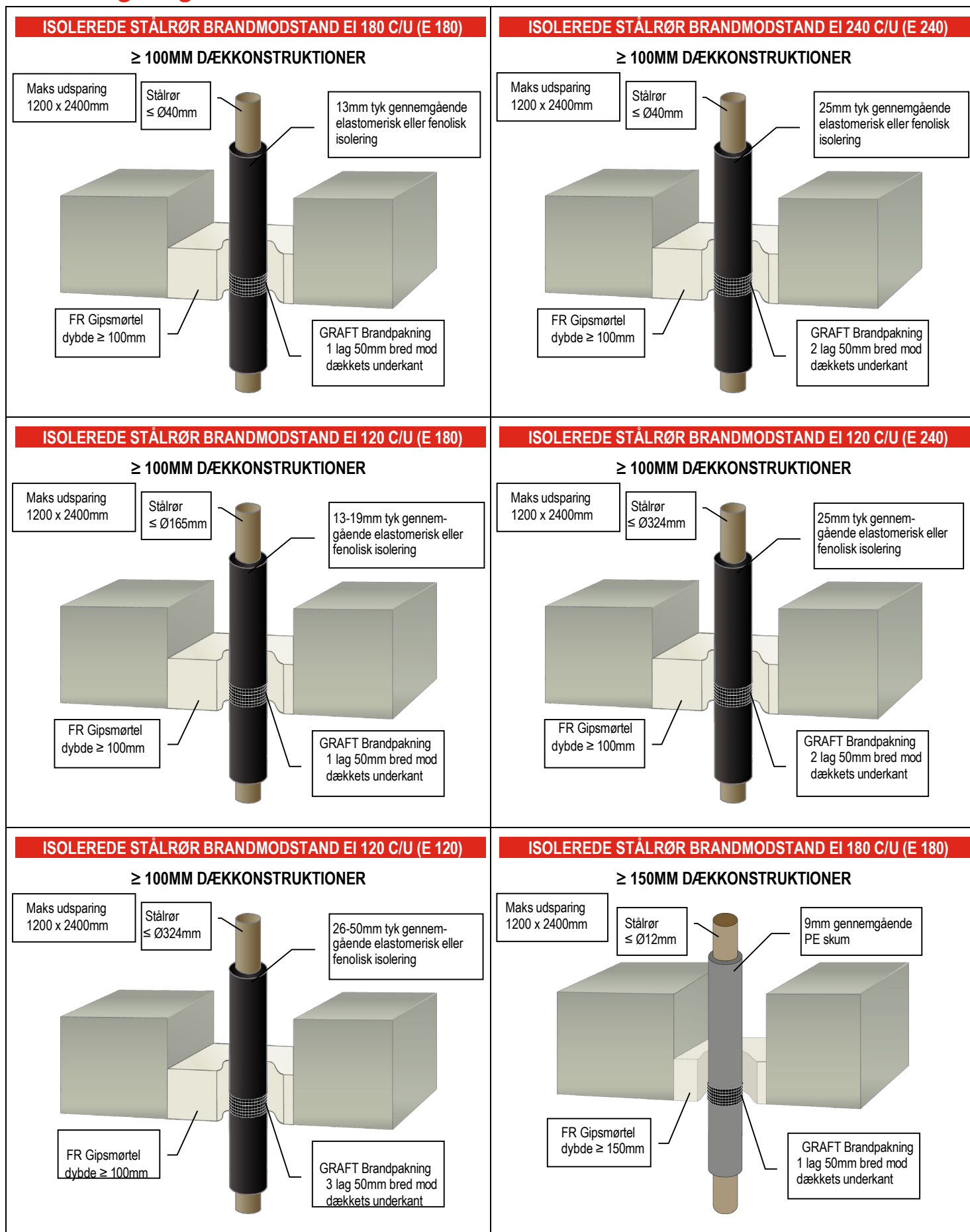
Kabler  
(hvilke som helst)



GRAFT FR Gipsmørtel er handelsnavnet for GRAFT FR Mortar, varen er identisk. Som en del af vor politik med stadig at forbedre produkterne, tages der forbehold for rettigheden til at ændre produktspecifikationer uden varsel. Produktillustrationerne er kun illustrerende. Alt information i dette dokument er kun vejledende, og FireProtect har ikke nogen kontrol over selve installationerne eller byggeprojekterne, og der gives ingen garantier for det endelige arbejde, som produktet benyttes til. Der tages ikke ansvar for tab eller skade som følge af brug af produkterne, som dette dokument beskriver.

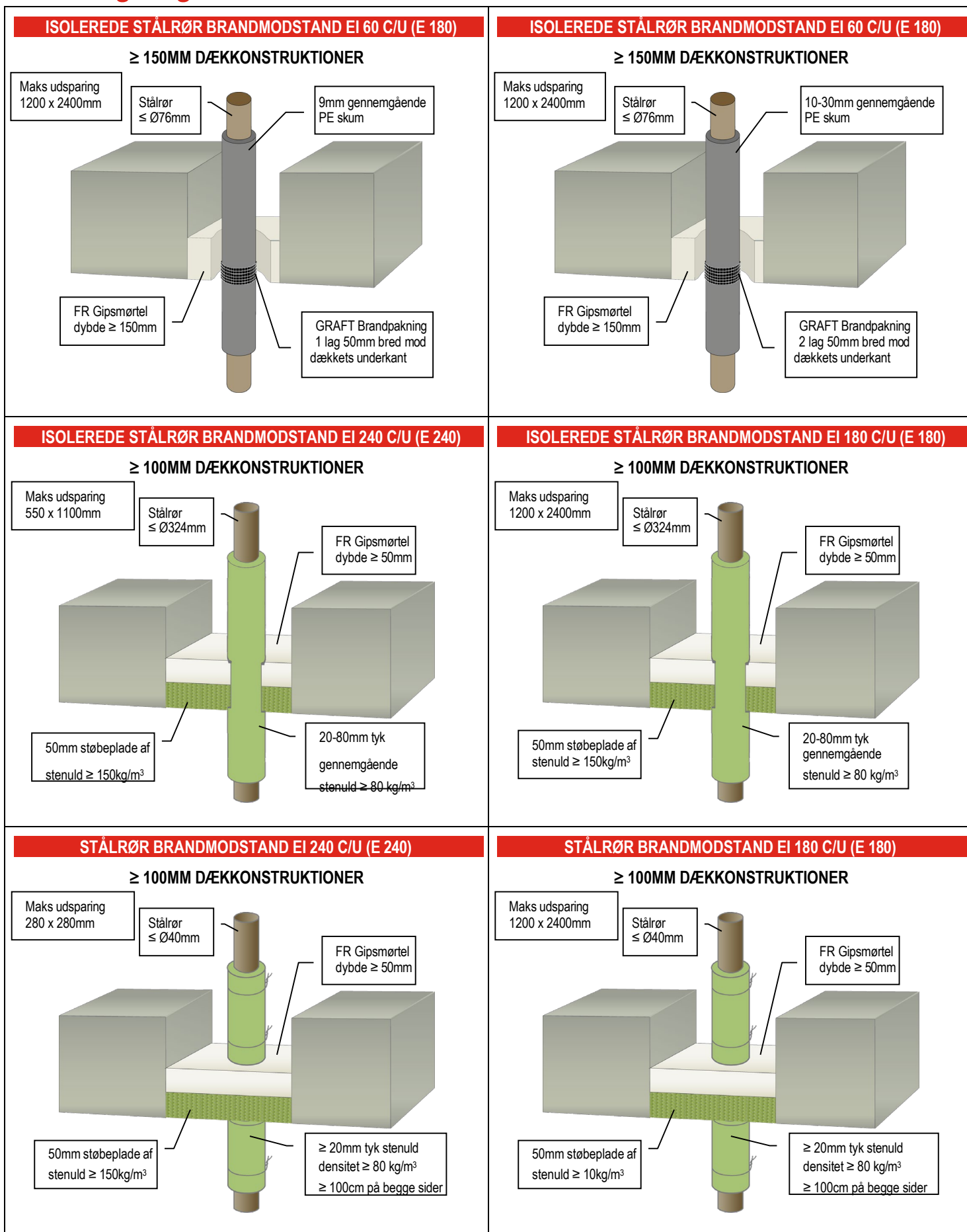


GRAFT FR Gipsmørtel er handelsnavnet for GRAFT FR Mortar, varen er identisk. Som en del af vor politik med stadig at forbedre produkterne, tages der forbehold for rettigheden til at ændre produktspecifikationer uden varsel. Produktillustrationerne er kun illustrerende. Alt information i dette dokument er kun vejledende, og FireProtect har ikke nogen kontrol over selve installationerne eller byggeprojekterne, og der gives ingen garantier for det endelige arbejde, som produktet benyttes til. Der tages ikke ansvar for tab eller skade som følge af brug af produkterne, som dette dokument beskriver.

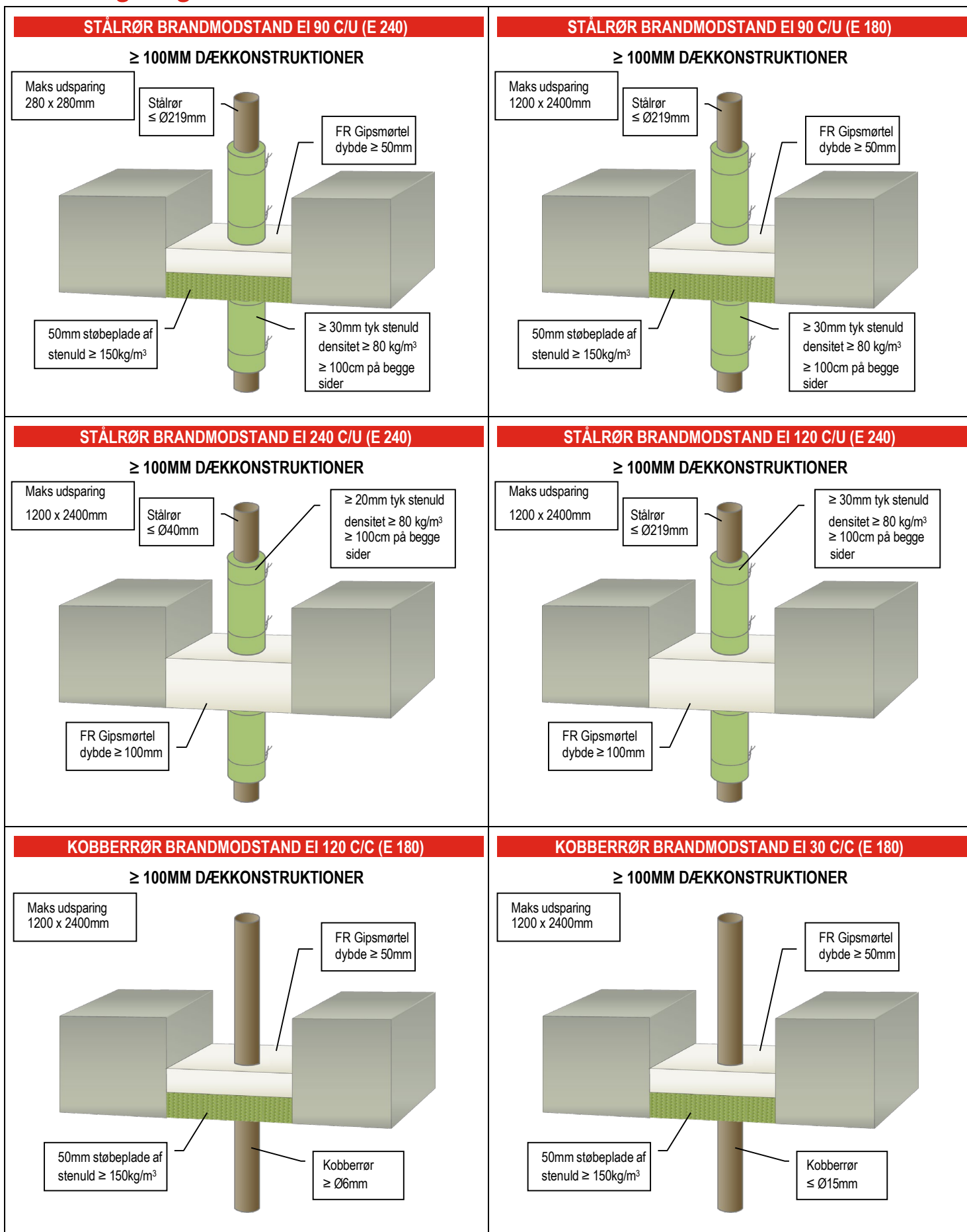


GRAFT FR Gipsmørtel er handelsnavnet for GRAFT FR Mortar, varen er identisk. Som en del af vor politik med stadig at forbedre produkterne, tages der forbehold for rettigheden til at ændre produktspecifikationer uden varsel. Produktillustrationerne er kun illustrerende. Alt information i dette dokument er kun vejledende, og FireProtect har ikke nogen kontrol over selve installationerne eller byggeprojekterne, og der gives ingen garantier for det endelige arbejde, som produktet benyttes til. Der tages ikke ansvar for tab eller skade som følge af brug af produkterne, som dette dokument beskriver.





GRAFT FR Gipsmørtel er handelsnavnet for GRAFT FR Mortar, varen er identisk. Som en del af vor politik med stadig at forbedre produkterne, tages der forbehold for rettigheden til at ændre produktspecifikationerne uden varsel. Produktillustrationerne er kun illustrerende. Alt information i dette dokument er kun vejledende, og FireProtect har ikke nogen kontrol over selve installationerne eller byggeprojekterne, og der gives ingen garantier for det endelige arbejde, som produktet benyttes til. Der tages ikke ansvar for tab eller skade som følge af brug af produkterne, som dette dokument beskriver.



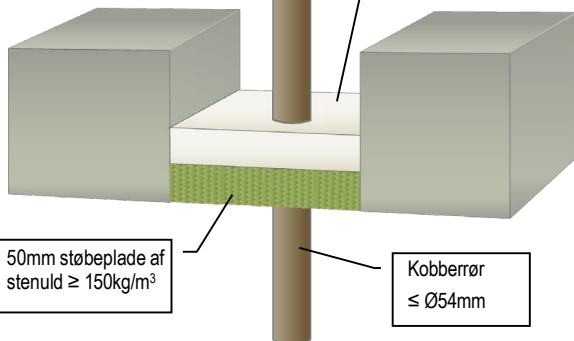
GRAFT FR Gipsmørtel er handelsnavnet for GRAFT FR Mortar, varen er identisk. Som en del af vor politik med stadig at forbedre produkterne, tages der forbehold for rettigheden til at ændre produktspecifikationerne uden varsel. Produktillustrationerne er kun illustrerende. Alt information i dette dokument er kun vejledende, og FireProtect har ikke nogen kontrol over selve installationerne eller byggeprojekterne, og der gives ingen garantier for det endelige arbejde, som produktet benyttes til. Der tages ikke ansvar for tab eller skade som følge af brug af produkterne, som dette dokument beskriver.

## KOBBERØR BRANDMODSTAND E 180 C/C

≥ 100MM DÆKKONSTRUKTIONER

Maks udsparring  
1200 x 2400mm

FR Gipsmørtel  
dybde ≥ 50mm



50mm støbeplade af  
stenuld ≥ 150kg/m<sup>3</sup>

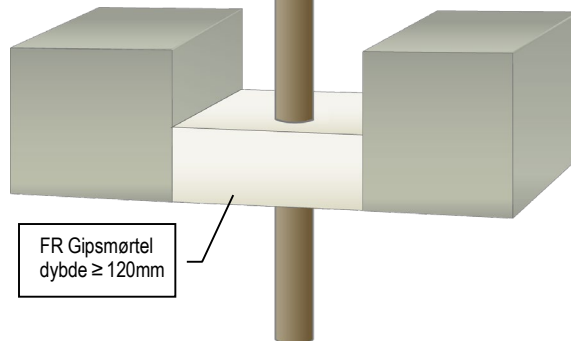
Kobberrør  
≤ Ø54mm

## KOBBERØR BRANDMODSTAND EI 180 C/C (E 240)

≥ 120MM DÆKKONSTRUKTIONER

Maks udsparring  
1200 x 2400mm

Kobberrør  
≤ Ø12mm



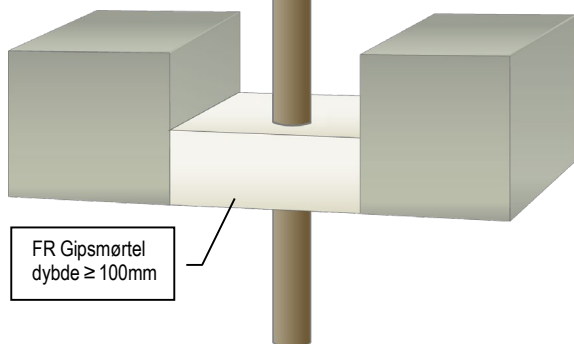
FR Gipsmørtel  
dybde ≥ 120mm

## KOBBER ELLER STÅLRØR BRANDMODSTAND EI 20 C/C (E 180)

≥ 100MM DÆKKONSTRUKTIONER

Maks udsparring  
1200 x 2400mm

Kobberrør  
≤ Ø54mm



FR Gipsmørtel  
dybde ≥ 100mm

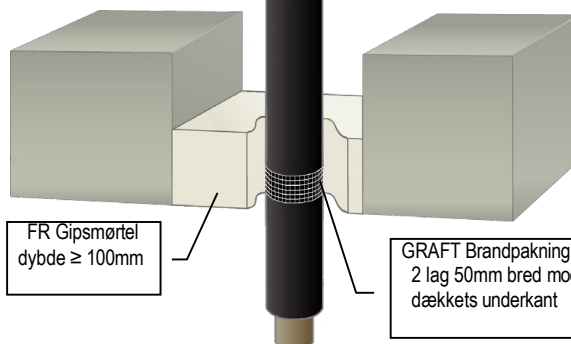
## ISOLEREDE KOBBERØR BRANDMODSTAND EI 240 C/C (E 240)

≥ 100MM DÆKKONSTRUKTIONER

Maks udsparring  
1200 x 2400mm

Kobberrør  
≤ Ø12mm

9mm tyk gennem-  
gående elastomerisk eller  
fenolisk isolering



FR Gipsmørtel  
dybde ≥ 100mm

GRAFT Brandpakning  
2 lag 50mm bred mod  
dækkets underkant

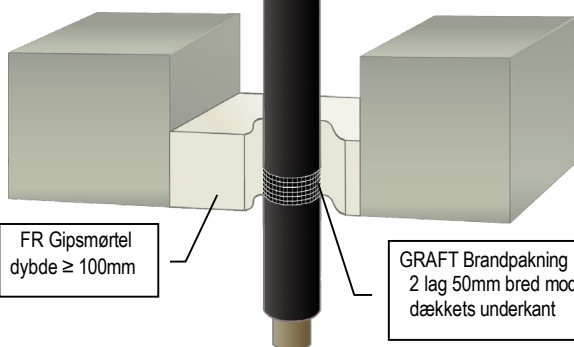
## ISOLEREDE KOBBERØR BRANDMODSTAND EI 60 C/C (E 240)

≥ 100MM DÆKKONSTRUKTIONER

Maks udsparring  
1200 x 2400mm

Kobberrør  
≤ Ø54mm

13-25mm tyk gennem-  
gående elastomerisk eller  
fenolisk isolering



FR Gipsmørtel  
dybde ≥ 100mm

GRAFT Brandpakning  
2 lag 50mm bred mod  
dækkets underkant

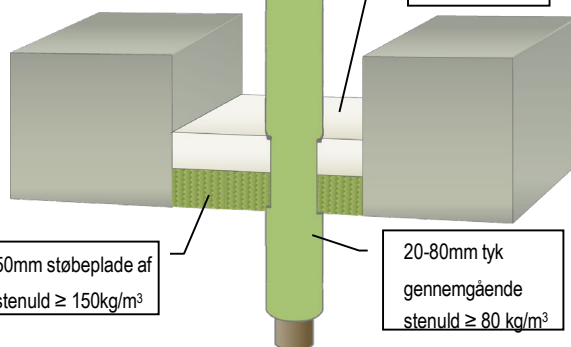
## ISOLEREDE KOBBERØR BRANDMODSTAND EI 120 C/C (E 180)

≥ 100MM DÆKKONSTRUKTIONER

Maks udsparring  
1200 x 2400mm

Kobberrør  
≤ Ø54mm

FR Gipsmørtel  
dybde ≥ 50mm

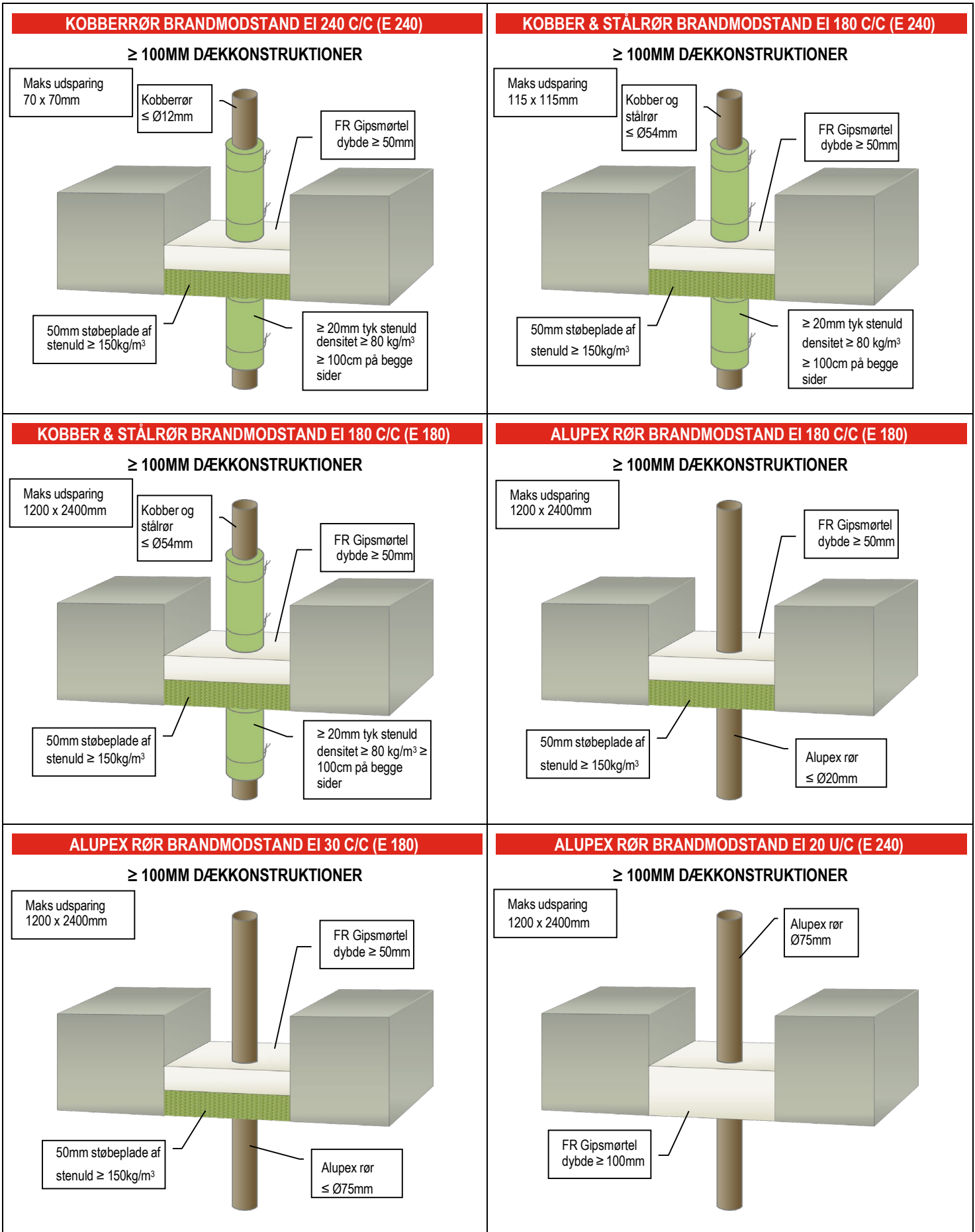


50mm støbeplade af  
stenuld ≥ 150kg/m<sup>3</sup>

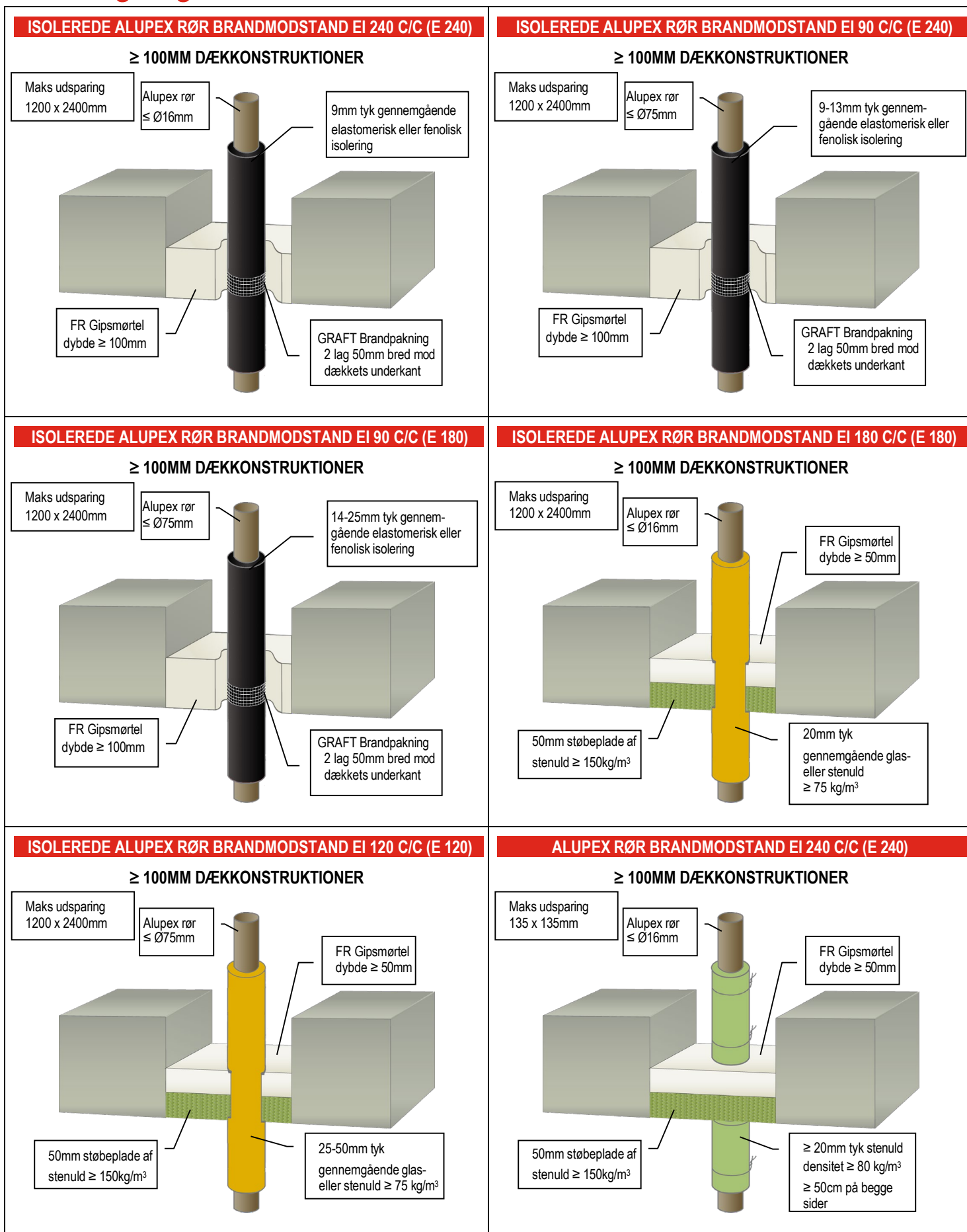
20-80mm tyk  
gennemgående  
stenuld ≥ 80 kg/m<sup>3</sup>

GRAFT FR Gipsmørtel er handelsnavnet for GRAFT FR Mortar, varen er identisk. Som en del af vor politik med stadig at forbedre produkterne, tages der forbehold for rettigheden til at ændre produktspecifikationer uden varsel. Produktillustrationerne er kun illustrerende. Alt information i dette dokument er kun vejledende, og FireProtect har ikke nogen kontrol over selve installationerne eller byggeprojekterne, og der gives ingen garantier for det endelige arbejde, som produktet benyttes til. Der tages ikke ansvar for tab eller skade som følge af brug af produkterne, som dette dokument beskriver.





GRAFT FR Gipsmørtel er handelsnavnet for GRAFT FR Mortar, varen er identisk. Som en del af vor politik med stadig at forbedre produkterne, tages der forbehold for rettigheden til at ændre produktspecifikationer uden varsel. Produktillustrationerne er kun illustrerende. Alt information i dette dokument er kun vejledende, og FireProtect har ikke nogen kontrol over selve installationerne eller byggeprojekterne, og der gives ingen garantier for det endelige arbejde, som produktet benyttes til. Der tages ikke ansvar for tab eller skade som følge af brug af produkterne, som dette dokument beskriver.



GRAFT FR Gipsmørtel er handelsnavnet for GRAFT FR Mortar, varen er identisk. Som en del af vor politik med stadig at forbedre produkterne, tages der forbehold for rettigheden til at ændre produktspecifikationer uden varsel. Produktillustrationerne er kun illustrerende. Alt information i dette dokument er kun vejledende, og FireProtect har ikke nogen kontrol over selve installationerne eller byggeprojekterne, og der gives ingen garantier for det endelige arbejde, som produktet benyttes til. Der tages ikke ansvar for tab eller skade som følge af brug af produkterne, som dette dokument beskriver.

### ALUPEX RØR BRANDMODSTAND EI 180 C/C (E 240)

**≥ 100MM DÆKKONSTRUKTIONER**

Maks udsparring 135 x 135mm

AluPex rør ≤ Ø75mm

FR Gipsmørtel dybde ≥ 50mm

50mm støbeplade af stenuld ≥ 150kg/m³

≥ 20mm tyk stenuld densitet ≥ 80 kg/m³  
≥ 50cm på begge sider

### ALUPEX RØR BRANDMODSTAND EI 180 C/C (E 180)

**≥ 100MM DÆKKONSTRUKTIONER**

Maks udsparring 1200 x 2400mm

AluPex rør ≤ Ø75mm

FR Gipsmørtel dybde ≥ 50mm

50mm støbeplade af stenuld ≥ 150kg/m³

≥ 20mm tyk stenuld densitet ≥ 80 kg/m³  
≥ 50cm på begge sider

### PVC RØR BRANDMODSTAND EI 120 U/C (E 120)

**≥ 100MM DÆKKONSTRUKTIONER**

Maks udsparring 1200 x 2400mm

FR Gipsmørtel dybde ≥ 50mm

50mm støbeplade af stenuld ≥ 150kg/m³

PVC-U & PVC-C rør ≤ Ø40mm med vægtykkelse 1.6-3.4mm

### PP, PE & ABS RØR BRANDMODSTAND EI 120 U/C (E 120)

**≥ 100MM DÆKKONSTRUKTIONER**

Maks udsparring 1200 x 2400mm

FR Gipsmørtel dybde ≥ 100mm

50mm støbeplade af stenuld ≥ 150kg/m³

PP, PE, ABS & SAN+PVC rør ≤ Ø40mm med vægtykkelse 1.8-4.4mm

### PLASTRØR I U/C & C/C KONFIGURATION

**≥ 100MM DÆKKONSTRUKTIONER**

Maks udsparring 1200 x 2400mm

Plastrør

GRAFT Brandpakning mod dækkets underkant

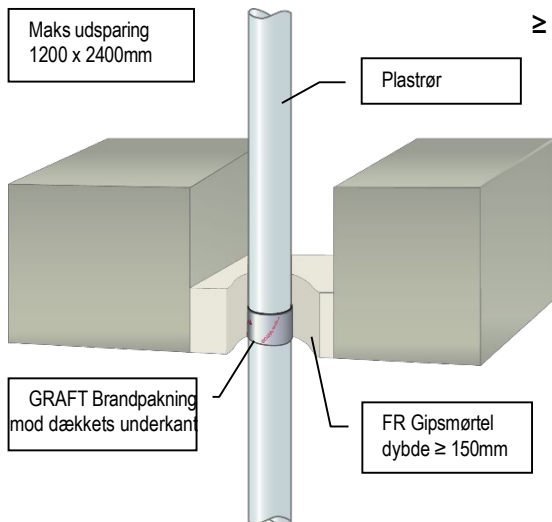
FR Gipsmørtel dybde ≥ 100mm

Gennemføring	Vægtykkelse	FR Brandpakning	Brandmodstand
≤ Ø40mm PVC-U & PVC-C	1.8 – 3.7mm	50 x 1.8mm (1 lag)	EI 120 U/U (E 180 U/U)
≤ Ø40mm PE, ABS & SAN+PVC	2.4 – 3.7mm	50 x 1.8mm (1 lag)	EI 240 U/U (E 240 U/U)
≤ Ø40mm PP	1.8 – 5.5mm	50 x 1.8mm (1 lag)	EI 120 U/U (E 120 U/U)
≤ Ø110mm PVC-U & PVC-C	1.9 – 6.6mm	50 x 3.6mm (2 lag)	EI 240 U/C (E 240 U/C)
≤ Ø110mm PE, ABS & SAN+PVC	2.5 – 10.0mm	50 x 3.6mm (2 lag)	EI 120 U/C (E 120 U/C)
≤ Ø110mm PP	1.9 – 6.3mm	50 x 3.6mm (2 lag)	EI 240 U/C (E 240 U/C)
≤ Ø125mm PVC-U & PVC-C	3.5 – 7.4mm	50 x 7.2mm (4 lag)	EI 120 U/C (E 120 U/C)
≤ Ø125mm PE, ABS & SAN+PVC	3.9 – 11.4mm	50 x 7.2mm (4 lag)	EI 240 U/C (E 240 U/C)
≤ Ø125mm PP	3.4 – 11.4mm	50 x 7.2mm (4 lag)	EI 240 U/C (E 240 U/C)
≤ Ø160mm PVC-U & PVC-C	4.5 – 9.5mm	50 x 10.8mm (6 lag)	EI 90 C/C (E 90 C/C)
≤ Ø160mm PVC-U & PVC-C	4.5mm	50 x 10.8mm (6 lag)	EI 240 C/C (E 240 C/C)
≤ Ø160mm PVC-U & PVC-C	9.5mm	50 x 10.8mm (6 lag)	EI 90 U/C (E 90 U/C)
≤ Ø160mm PE, ABS & SAN+PVC	4.9 – 14.6mm	50 x 10.8mm (6 lag)	EI 120 U/C (E 120 U/C)
≤ Ø160mm PP	4.9 – 14.6mm	50 x 10.8mm (6 lag)	EI 240 U/C (E 240 U/C)

GRAFT FR Gipsmørtel er handelsnavnet for GRAFT FR Mortar, varen er identisk. Som en del af vor politik med stadig at forbedre produkterne, tages der forbehold for rettigheden til at ændre produktspecifikationerne uden varsel. Produktillustrationerne er kun illustrerende, og FireProtect har ikke nogen kontrol over selve installationerne eller byggeprojekterne, og der gives ingen garantier for det endelige arbejde, som produktet benyttes til. Der tages ikke ansvar for tab eller skade som følge af brug af produkterne, som dette dokument beskriver.

## PLASTRØR I U/U KONFIGURATION

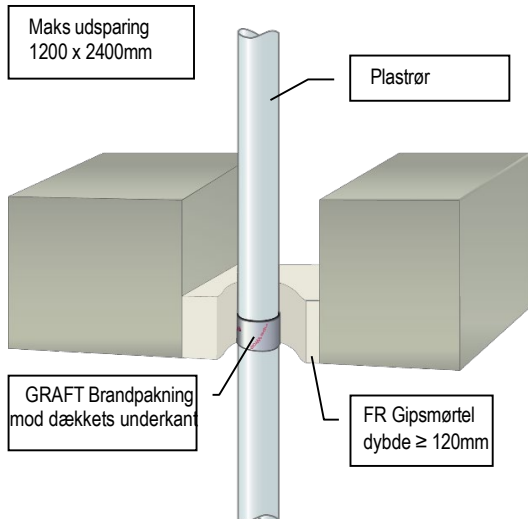
### ≥ 150MM DÆKKONSTRUKTIONER



Gennemføring	Vægtykkelse	FR Brandpakning	Brandmodstand
≤ Ø40mm PVC-U & PVC-C	1.8 – 3.7mm	50 x 1.8mm (1 lag)	EI 120 U/U (E 180 U/U)
≤ Ø40mm PE, ABS & SAN+PVC	2.4 – 3.7mm	50 x 1.8mm (1 lag)	EI 240 U/U (E 240 U/U)
≤ Ø40mm PP	1.8 – 5.5mm	50 x 1.8mm (1 lag)	EI 120 U/U (E 120 U/U)
≤ Ø110mm PVC-U & PVC-C	1.8 – 6.8mm	50 x 7.2mm (4 lag)	EI 60 U/U (E 60 U/U)
≤ Ø110mm PE, ABS & SAN+PVC	3.4 – 10.0mm	75 x 5.4mm (3 lag)	EI 240 U/U (E 240 U/U)
≤ Ø110mm PP	3.7 – 10.5mm	50 x 7.2mm (4 lag)	EI 240 U/U (E 240 U/U)
≤ Ø125mm PVC-U & PVC-C	1.8 – 7.4mm	50 x 7.2mm (4 lag)	EI 60 U/U (E 60 U/U)
Ø125mm PVC-U & PVC-C	7.4mm	50 x 7.2mm (4 lag)	EI 120 U/U (E 120 U/U)
Ø125mm PE, ABS & SAN+PVC	11.4mm	50 x 7.2mm (4 lag)	EI 240 U/U (E 240 U/U)
Ø125mm PP	11.4mm	50 x 7.2mm (4 lag)	EI 240 U/U (E 240 U/U)
Ø140mm PVC-U & PVC-C	6.5 – 8.3mm	75 x 10.8mm (6 lag)	EI 30 U/U (E 120 U/U)
Ø140mm PE, ABS & SAN+PVC	8.0 – 12.4mm	75 x 10.8mm (6 lag)	EI 120 U/U (E 240 U/U)
Ø140mm PP	12.8mm	75 x 7.2mm (4 lag)	EI 240 U/U (E 240 U/U)
≤ Ø160mm PVC-U & PVC-C	4.8 – 9.5mm	75 x 10.8mm (6 lag)	EI 30 U/U (E 120 U/U)
≤ Ø160mm PE, ABS & SAN+PVC	4.9 – 14.6mm	75 x 7.2mm (4 lag)	EI 120 U/U (E 120 U/U)
≤ Ø160mm PE, ABS & SAN+PVC	3.9 – 14.6mm	75 x 18.0mm (10 lag)	EI 120 U/U (E 240 U/U)
Ø160mm PP	14.6mm	75 x 7.2mm (4 lag)	EI 240 U/U (E 240 U/U)

## STORE PVC PLASTRØR

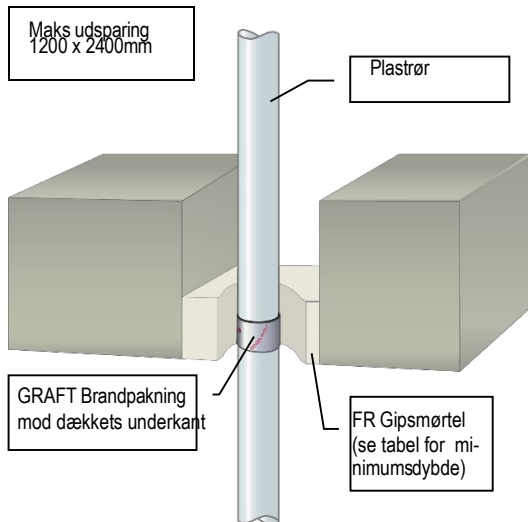
### ≥ 120MM DÆKKONSTRUKTIONER



Gennemføring	Vægtykkelse	FR Brandpakning	Brandmodstand
Ø160mm PVC-U & PVC-C	4.5 – 9.5mm	50 x 10.8mm (6 lag)	EI 120 U/C (E 120 U/C)
Ø161-199mm PVC-U & PVC-C	4.5 – 11.9mm	75 x 10.8mm (6 lag)	EI 120 C/C (E 120 C/C)
Ø200mm PVC-U & PVC-C	4.9 – 11.9mm	75 x 10.8mm (6 lag)	EI 240 C/C (E 240 C/C)
Ø201-314mm PVC-U & PVC-C	4.9 – 11.9mm	75 x 18.0mm (10 lag)	EI 120 C/C (E 120 C/C)
Ø315mm PVC-U & PVC-C	7.7mm	75 x 18.0mm (10 lag)	EI 120 C/C (E 120 C/C)
Ø315mm PVC-U & PVC-C	7.8 – 12.1mm	75 x 18.0mm (10 lag)	EI 90 C/C (E 90 C/C)
Ø316-399mm PVC-U & PVC-C	7.7 – 15.3mm	75 x 28.8mm (16 lag)	EI 60 C/C (E 60 C/C)
Ø400mm PVC-U & PVC-C	15.3mm	75 x 28.8mm (16 lag)	EI 60 C/C (E 60 C/C)

## STORE PE PLASTRØR

### DÆKKONSTRUKTIONER

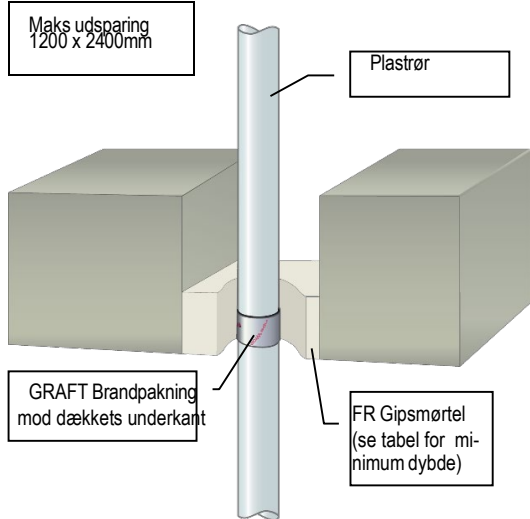


Gennemføring	Vægtykkelse	Mørtel & dæk dybde	FR Brandpakning	Brandmodstand
Ø161-199mm PE, ABS, SAN+PVC	4.9 – 18.2mm	150mm	75 x 10.8mm (6 lag)	EI 120 C/C (E 120 C/C)
Ø200mm PE, ABS & SAN+PVC	6.2 – 18.2mm	120mm	75 x 10.8mm (6 lag)	EI 240 C/C (E 240 C/C)
Ø250mm PE, ABS & SAN+PVC	7.8mm	100mm	75 x 12.6mm (7 lag)	EI 180 C/C (E 180 C/C)
Ø201-315mm PE, ABS, SAN+PVC	4.9 – 18.7mm	150mm	75 x 18.0mm (10 lag)	EI 60 C/C (E 60 C/C)

GRAFT FR Gipsmørtel er handelsnavnet for GRAFT FR Mortar, varen er identisk. Som en del af vor politik med stadig at forbedre produkterne, tages der forbehold for rettigheden til at ændre produktspecifikationer uden varsel. Produktillustrationerne er kun illustrerende. Alt information i dette dokument er kun vejledende, og FireProtect har ikke nogen kontrol over selve installationerne eller byggeprojekterne, og der gives ingen garantier for det endelige arbejde, som produktet benyttes til. Der tages ikke ansvar for tab eller skade som følge af brug af produkterne, som dette dokument beskriver.

## STORE PP PLASTRØR

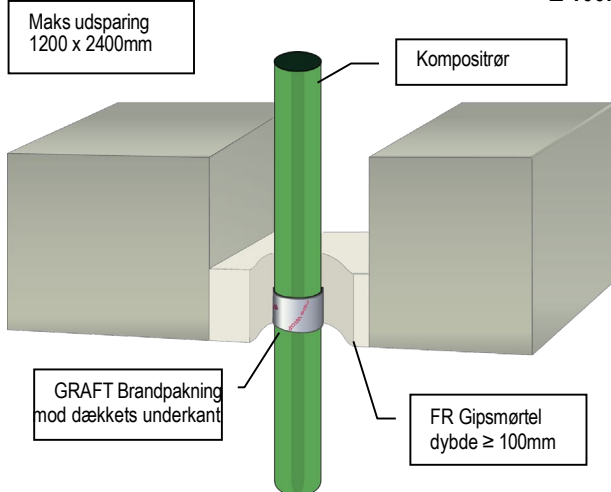
### DÆKKONSTRUKTIONER



Gennemføring	Vægtykkelse	Mørtel & dæk dybde	FR Brandpakning	Brandmodstand
Ø161-200mm PP	4.9 – 18.2mm	120mm	75 x 10.8mm (6 lag)	EI 240 C/C (E 240 C/C)
Ø201-315mm PP	4.9 – 7.7mm	150mm	75 x 18.0mm (10 lag)	EI 180 C/C (E 180 C/C)
Ø201-315mm PP	7.8 – 28.6mm	150mm	75 x 18.0mm (10 lag)	EI 60 C/C (E 60 C/C)
Ø316-399mm PP	7.7 – 28.6mm	150mm	75 x 28.8mm (16 lag)	EI 60 C/C (E 60 C/C)
Ø400mm PP	22.7mm	150mm	75 x 28.8mm (16 lag)	EI 60 C/C (E 60 C/C)

## KOMPOSIT AQUATHERM GREEN SDR9 PLASTRØR BRANDMODSTAND EI 240

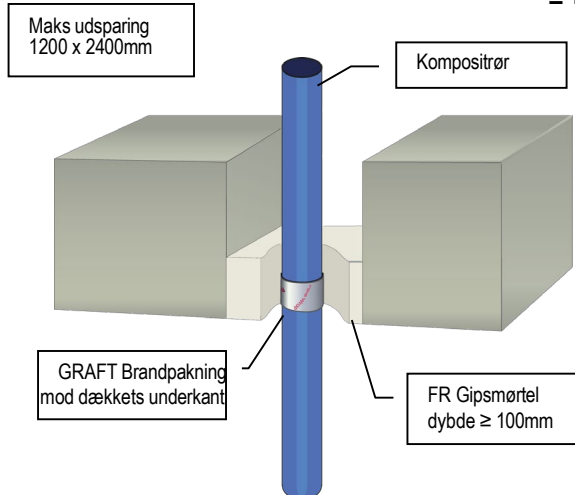
### ≥ 100MM DÆKKONSTRUKTIONER



Gennemføring	FR Brandpakning	Brandmodstand
Ø 32mm Aquatherm Green SDR9 rør	50 x 1.8mm (1 lag)	EI 240 C/C (E 240 C/C)
Ø 40mm Aquatherm Green SDR9 rør	50 x 3.6mm (2 lag)	EI 240 C/C (E 240 C/C)
Ø 50mm Aquatherm Green SDR9 rør	50 x 3.6mm (2 lag)	EI 240 C/C (E 240 C/C)
Ø 63mm Aquatherm Green SDR9 rør	50 x 3.6mm (2 lag)	EI 240 C/C (E 240 C/C)
Ø 75mm Aquatherm Green SDR9 rør	50 x 3.6mm (2 lag)	EI 240 C/C (E 240 C/C)
Ø 90mm Aquatherm Green SDR9 rør	50 x 3.6mm (2 lag)	EI 240 C/C (E 240 C/C)
Ø 110mm Aquatherm Green SDR9 rør	50 x 3.6mm (2 lag)	EI 240 C/C (E 240 C/C)

## KOMPOSIT BLUEPOWER PLASTRØR BRANDMODSTAND EI 180 – 240

### ≥ 100MM DÆKKONSTRUKTIONER

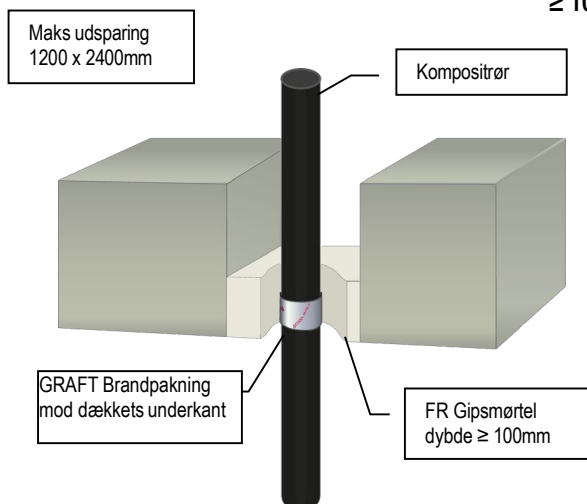


Gennemføring	FR Brandpakning	Brandmodstand
Ø 32mm BluePower rør	50 x 3.6mm (2 lag)	EI 240 U/U (E 240 U/U)
Ø 40mm BluePower rør	50 x 3.6mm (2 lag)	EI 240 U/U (E 240 U/U)
Ø 50mm BluePower rør	50 x 3.6mm (2 lag)	EI 240 U/U (E 240 U/U)
Ø 75mm BluePower rør	50 x 3.6mm (2 lag)	EI 120 U/C (E 120 U/C)
Ø 90mm BluePower rør	50 x 3.6mm (2 lag)	EI 120 U/C (E 120 U/C)
Ø 110mm BluePower rør	50 x 3.6mm (2 lag)	EI 120 U/C (E 120 U/C)
Ø 125mm BluePower rør	50 x 7.2mm (4 lag)	EI 120 U/C (E 120 U/C)
Ø 160mm BluePower rør	50 x 10.8mm (6 lag)	EI 240 U/C (E 240 U/C)

GRAFT FR Gipsmørtel er handelsnavnet for GRAFT FR Mortar, varen er identisk. Som en del af vor politik med stadig at forbedre produkterne, tages der forbehold for rettigheden til at ændre produktspecifikationerne uden varsel. Produktillustrationerne er kun illustrerende. Alt information i dette dokument er kun vejledende, og FireProtect har ikke nogen kontrol over selve installationerne eller byggeprojekterne, og der gives ingen garantier for det endelige arbejde, som produktet benyttes til. Der tages ikke ansvar for tab eller skade som følge af brug af produkterne, som dette dokument beskriver.

## KOMPOSIT GEBERIT SILENT-PP PLASTRØR BRANDMODSTAND EI 120

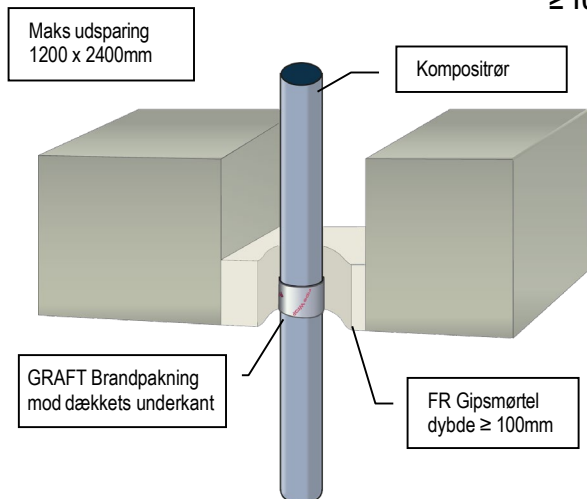
≥ 100MM DÆKKONSTRUKTIONER



Gennemføring	FR Brandpakning	Brandmodstand
Ø 32mm Geberit Silent-PP rør	50 x 3.6mm (2 lag)	EI 120 U/U (E 120 U/U)
Ø 40mm Geberit Silent-PP rør	50 x 3.6mm (2 lag)	EI 120 U/U (E 120 U/U)
Ø 50mm Geberit Silent-PP rør	50 x 3.6mm (2 lag)	EI 120 U/U (E 120 U/U)
Ø 75mm Geberit Silent-PP rør	50 x 3.6mm (2 lag)	EI 120 U/C (E 120 U/C)
Ø 90mm Geberit Silent-PP rør	50 x 3.6mm (2 lag)	EI 120 U/C (E 120 U/C)
Ø 110mm Geberit Silent-PP rør	50 x 3.6mm (2 lag)	EI 120 U/C (E 120 U/C)

## KOMPOSIT POLO-KAL NG PLASTRØR BRANDMODSTAND EI 180 – 240

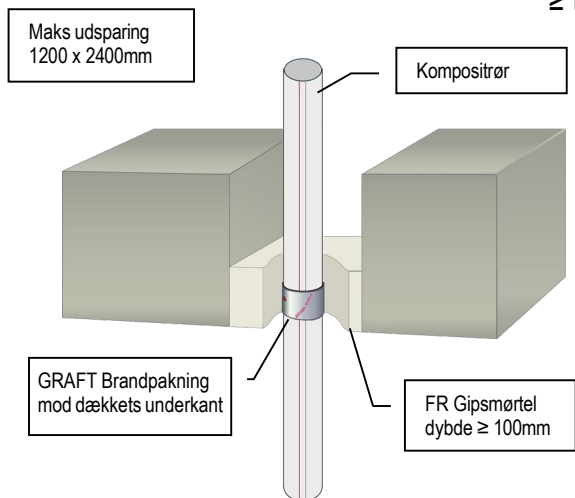
≥ 100MM DÆKKONSTRUKTIONER



Gennemføring	FR Brandpakning	Brandmodstand
Ø 32mm Polo-Kal NG rør	50 x 3.6mm (2 lag)	EI 180 U/C (E 180 U/C)
Ø 40mm Polo-Kal NG rør	50 x 3.6mm (2 lag)	EI 180 U/C (E 180 U/C)
Ø 50mm Polo-Kal NG rør	50 x 3.6mm (2 lag)	EI 180 U/C (E 180 U/C)
Ø 75mm Polo-Kal NG rør	50 x 3.6mm (2 lag)	EI 180 U/C (E 180 U/C)
Ø 90mm Polo-Kal NG rør	50 x 3.6mm (2 lag)	EI 180 U/C (E 180 U/C)
Ø 110mm Polo-Kal NG rør	50 x 3.6mm (2 lag)	EI 180 U/C (E 180 U/C)
Ø 125mm Polo-Kal NG rør	50 x 7.2mm (4 lag)	EI 240 U/C (E 240 U/C)
Ø 160mm Polo-Kal NG rør	50 x 10.8mm (6 lag)	EI 240 U/C (E 240 U/C)

## KOMPOSIT REHAU RAUPIANO PLUS PLASTRØR BRANDMODSTAND EI 120

≥ 100MM DÆKKONSTRUKTIONER



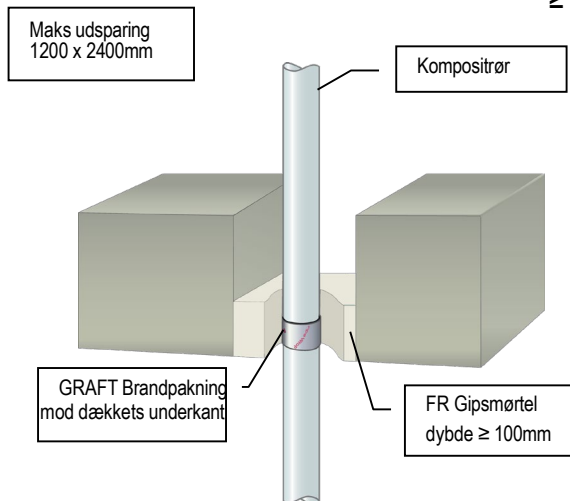
Gennemføring	FR Brandpakning	Brandmodstand
Ø 40mm Rehau Raupiano Plus rør	50 x 3.6mm (2 lag)	EI 120 U/U (E 120 U/U)
Ø 50mm Rehau Raupiano Plus rør	50 x 3.6mm (2 lag)	EI 120 U/U (E 120 U/U)
Ø 75mm Rehau Raupiano Plus rør	50 x 3.6mm (2 lag)	EI 120 U/C (E 120 U/C)
Ø 90mm Rehau Raupiano Plus rør	50 x 3.6mm (2 lag)	EI 120 U/C (E 120 U/C)
Ø 110mm Rehau Raupiano Plus rør	50 x 3.6mm (2 lag)	EI 120 U/C (E 120 U/C)
Ø 125mm Rehau Raupiano Plus rør	50 x 7.2mm (4 lag)	EI 120 U/C (E 240 U/C)
Ø 160mm Rehau Raupiano Plus rør	50 x 10.8mm (6 lag)	EI 120 U/C (E 120 U/C)

GRAFT FR Gipsmørtel er handelsnavnet for GRAFT FR Mortar, varen er identisk. Som en del af vor politik med stadig at forbedre produkterne, tages der forbehold for rettigheden til at ændre produktspecifikationerne uden varsel. Produktillustrationerne er kun illustrerende. Alt information i dette dokument er kun vejledende, og FireProtect har ikke nogen kontrol over selve installationerne eller byggeprojekterne, og der gives ingen garantier for det endelige arbejde, som produktet benyttes til. Der tages ikke ansvar for tab eller skade som følge af brug af produkterne, som dette dokument beskriver.



## KOMPOSIT UPONOR DECIBEL PLASTRØR BRANDMODSTAND EI 120

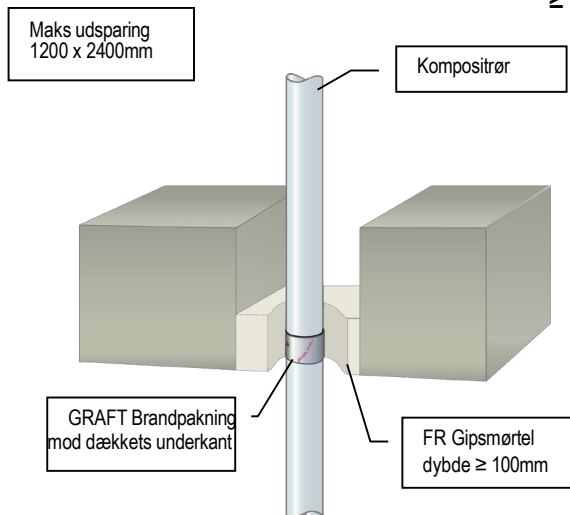
≥ 100MM DÆKKONSTRUKTIONER



Gennemføring	FR Brandpakning	Brandmodstand
Ø 50mm Uponor Decibel rør	50 x 3.6mm (2 lag)	EI 120 U/U (E 120 U/U)
Ø 75mm Uponor Decibel rør	50 x 3.6mm (2 lag)	EI 120 U/C (E 120 U/C)
Ø 110mm Uponor Decibel rør	50 x 3.6mm (2 lag)	EI 120 U/C (E 120 U/C)

## KOMPOSIT WAVIN SITECH PLASTRØR BRANDMODSTAND EI 120

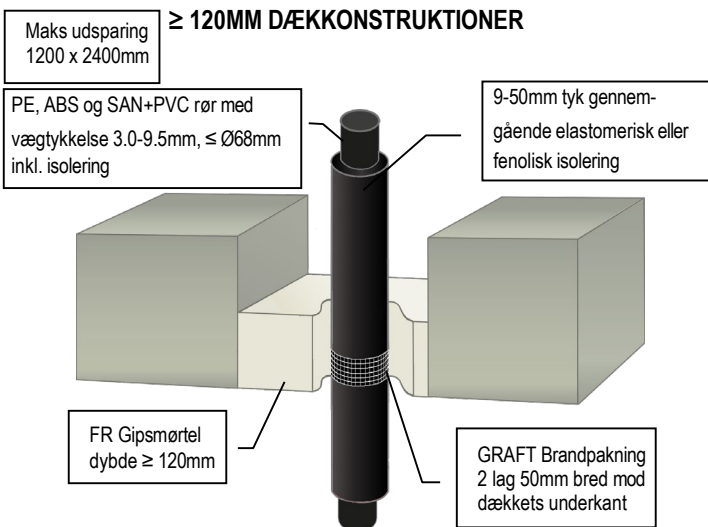
≥ 100MM DÆKKONSTRUKTIONER



Gennemføring	FR Brandpakning	Brandmodstand
Ø 32mm Wavin SiTech rør	50 x 3.6mm (2 lag)	EI 120 U/U (E 120 U/U)
Ø 40mm Wavin SiTech rør	50 x 3.6mm (2 lag)	EI 120 U/U (E 120 U/U)
Ø 50mm Wavin SiTech rør	50 x 3.6mm (2 lag)	EI 120 U/U (E 120 U/U)
Ø 75mm Wavin SiTech rør	50 x 3.6mm (2 lag)	EI 120 U/C (E 120 U/C)
Ø 90mm Wavin SiTech rør	50 x 3.6mm (2 lag)	EI 120 U/C (E 120 U/C)
Ø 110mm Wavin SiTech rør	50 x 3.6mm (2 lag)	EI 120 U/C (E 120 U/C)

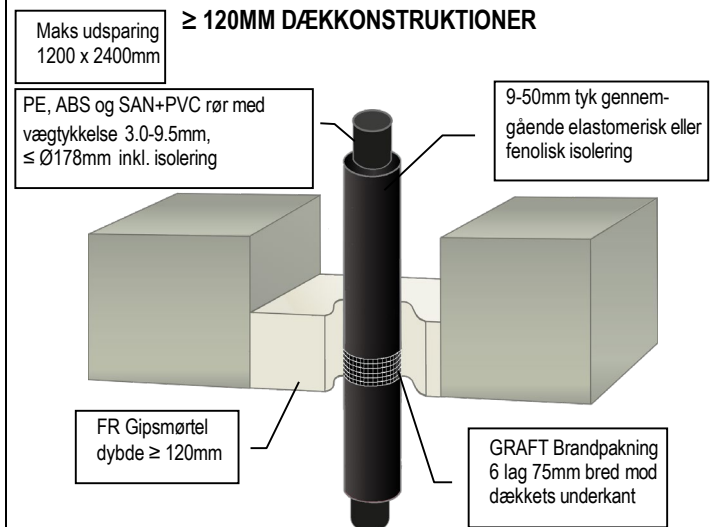
## ISLEREDE PE RØR BRANDMODSTAND EI 240 C/C (E 240)

≥ 120MM DÆKKONSTRUKTIONER

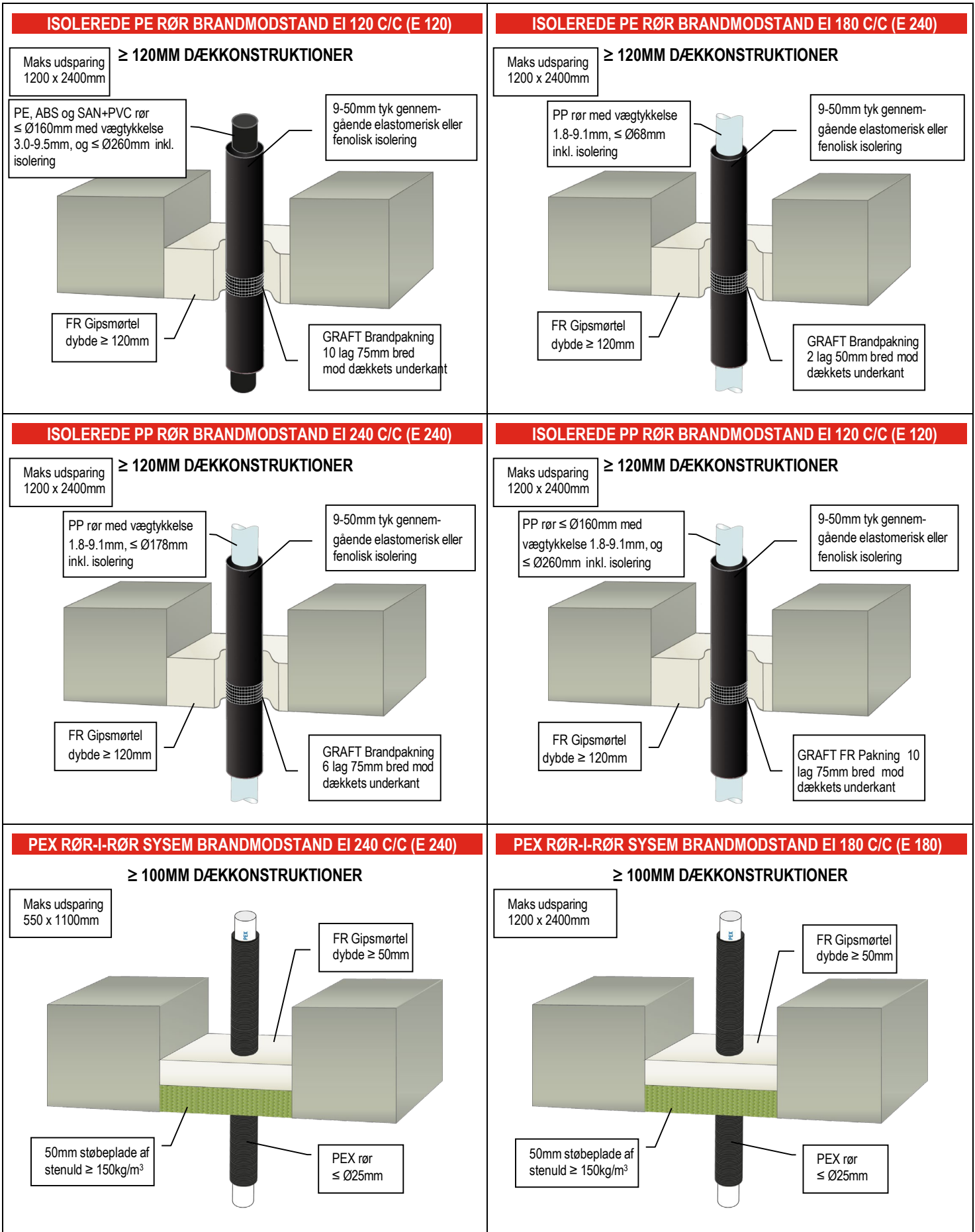


## ISLEREDE PE RØR BRANDMODSTAND EI 240 C/C (E 240)

≥ 120MM DÆKKONSTRUKTIONER



GRAFT FR Gipsmørtel er handelsnavnet for GRAFT FR Mortar, varen er identisk. Som en del af vor politik med stadig at forbedre produkterne, tages der forbehold for rettigheden til at ændre produktspecifikationer uden varsel. Produktillustrationerne er kun illustrerende. Alt information i dette dokument er kun vejledende, og FireProtect har ikke nogen kontrol over selve installationerne eller byggeprojekterne, og der gives ingen garantier for det endelige arbejde, som produktet benyttes til. Der tages ikke ansvar for tab eller skade som følge af brug af produkterne, som dette dokument beskriver.



GRAFT FR Gipsmørtel er handelsnavnet for GRAFT FR Mortar, varen er identisk. Som en del af vor politik med stadig at forbedre produkterne, tages der forbehold for rettigheden til at ændre produktspecifikationer uden varsel. Produktillustrationerne er kun illustrerende. Alt information i dette dokument er kun vejledende, og FireProtect har ikke nogen kontrol over selve installationerne eller byggeprojekterne, og der gives ingen garantier for det endelige arbejde, som produktet benyttes til. Der tages ikke ansvar for tab eller skade som følge af brug af produkterne, som dette dokument beskriver.

## PEX RØR-I-RØR SYSEM BRANDMODSTAND EI 120 C/C (E 120)

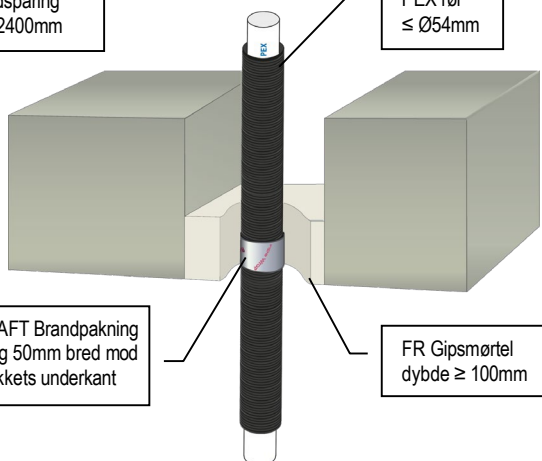
### ≥ 100MM DÆKKONSTRUKTIONER

Maks udsparring  
1200 x 2400mm

PEX rør  
≤ Ø54mm

GRAFT Brandpakning  
2 lag 50mm bred mod  
dækkets underkant

FR Gipsmørtel  
dybde ≥ 100mm



## KABLER BRANDMODSTAND EI 90 (E 180)

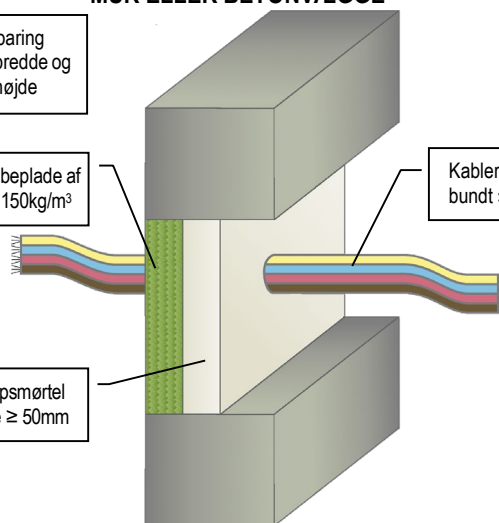
### MUR ELLER BETONVÆGGE

Maks udsparring  
2400mm bredde og  
1200mm højde

50mm støbeplade af  
stenuld ≥ 150kg/m<sup>3</sup>

Kabler ≤ Ø21mm i  
bundt ≤ Ø100mm

FR Gipsmørtel  
dybde ≥ 50mm



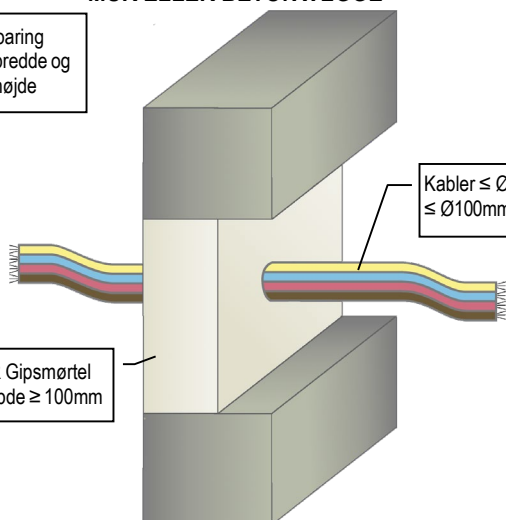
## KABLER BRANDMODSTAND EI 120 (E 120)

### MUR ELLER BETONVÆGGE

Maks udsparring  
2400mm bredde og  
1200mm højde

Kabler ≤ Ø21mm i bundt  
≤ Ø100mm

FR Gipsmørtel  
dybde ≥ 100mm



## KABLER OG KABELBAKKER BRANDMODSTAND EI 60 (E 180)

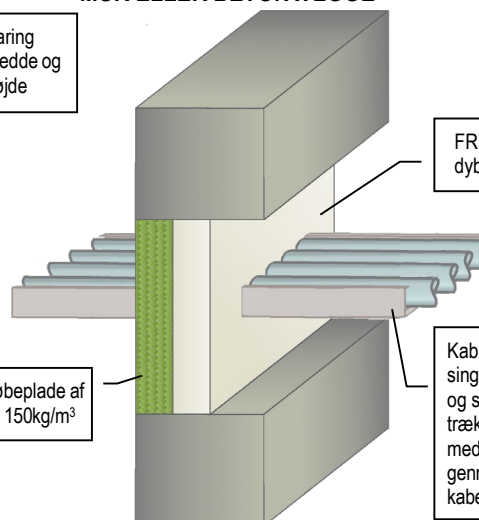
### MUR ELLER BETONVÆGGE

Maks udsparring  
2400mm bredde og  
1200mm højde

FR Gipsmørtel  
dybde ≥ 50mm

50mm støbeplade af  
stenuld ≥ 150kg/m<sup>3</sup>

Kabler ≤ Ø21mm  
single eller i bundt,  
og stål- eller PVC  
trækrør ≤ Ø16mm,  
med eller uden  
gennemgående  
kabelbakke



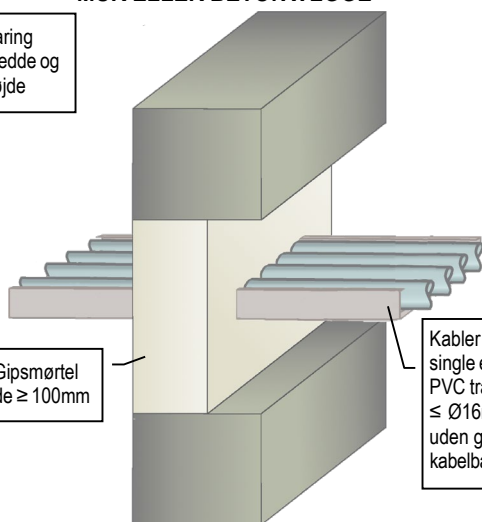
## KABLER OG KABELBAKKER BRANDMODSTAND EI 60 (E 240)

### MUR ELLER BETONVÆGGE

Maks udsparring  
2400mm bredde og  
1200mm højde

FR Gipsmørtel  
dybde ≥ 100mm

Kabler ≤ Ø80mm,  
single eller i bundt og  
PVC trækrør  
≤ Ø16mm, med eller  
uden gennemgående  
kabelbakke



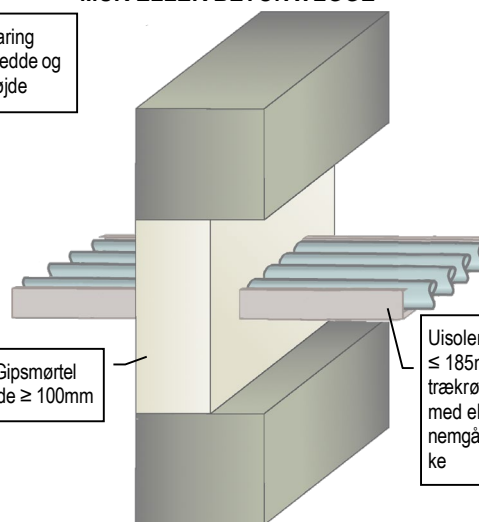
## KABLER OG KABELBAKKER BRANDMODSTAND EI 60 (E 120)

### MUR ELLER BETONVÆGGE

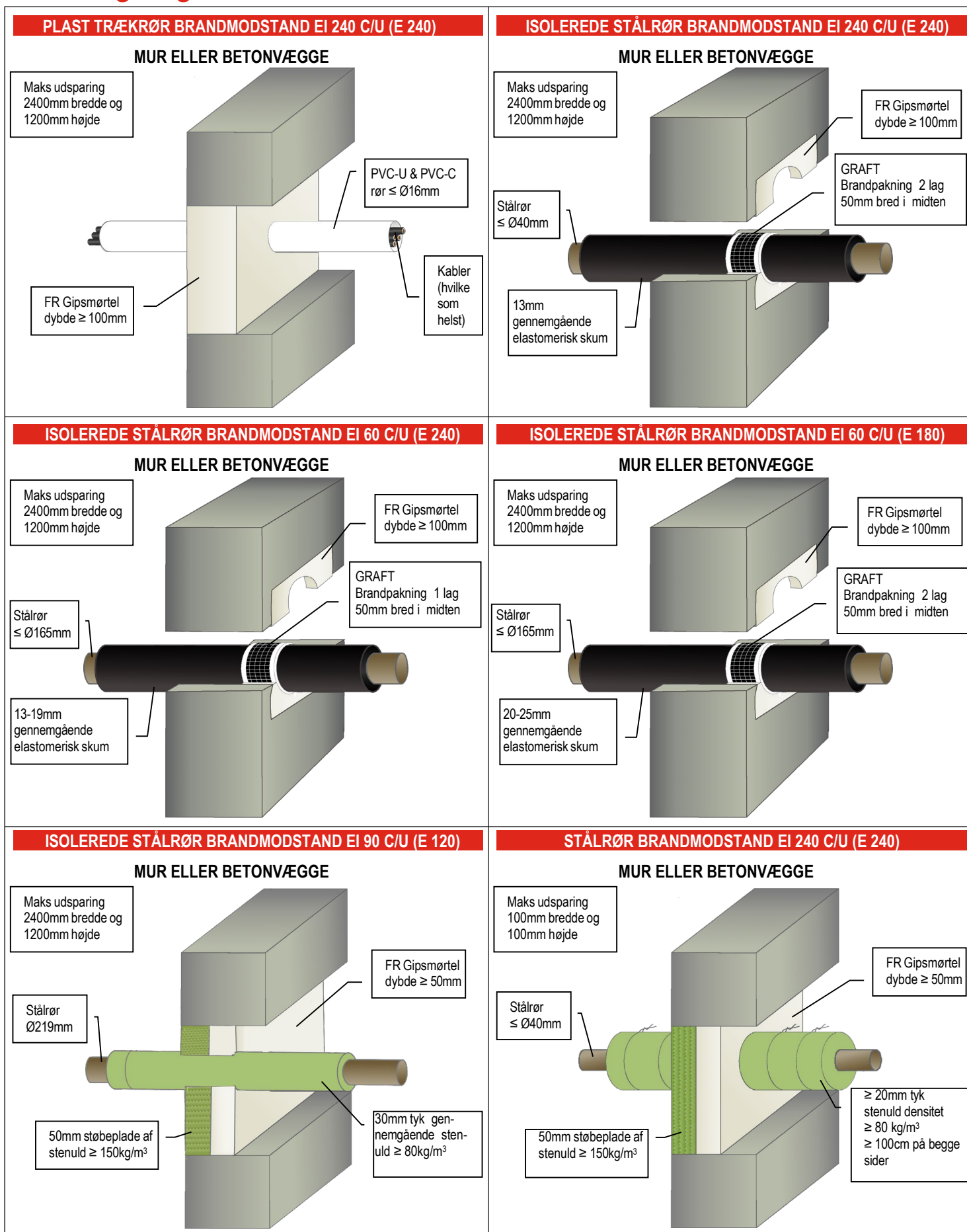
Maks udsparring  
2400mm bredde og  
1200mm højde

FR Gipsmørtel  
Dybde ≥ 100mm

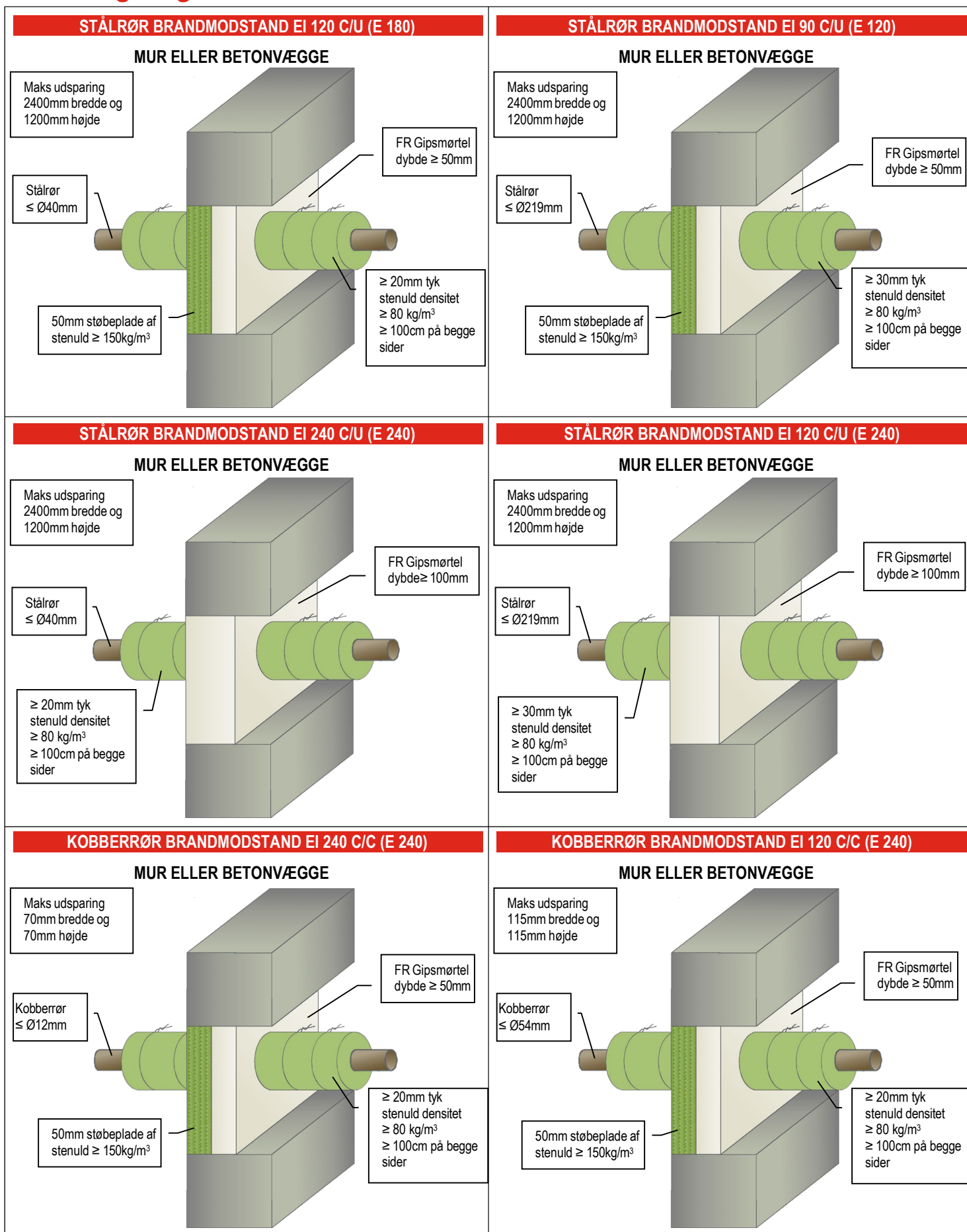
Uisoleret leder  
≤ 185mm<sup>2</sup> og stål  
trækrør ≤ Ø16mm,  
med eller uden gen-  
nemgående kabelbak-  
ke



GRAFT FR Gipsmørtel er handelsnavnet for GRAFT FR Mortar, varen er identisk. Som en del af vor politik med stadig at forbedre produkterne, tages der forbehold for rettigheden til at ændre produktspecifikationer uden varsel. Produktillustrationerne er kun illustrerende. Alt information i dette dokument er kun vejledende, og FireProtect har ikke nogen kontrol over selve installationerne eller byggeprojekterne, og der gives ingen garantier for det endelige arbejde, som produktet benyttes til. Der tages ikke ansvar for tab eller skade som følge af brug af produkterne, som dette dokument beskriver.



GRAFT FR Gipsmørtel er handelsnavnet for GRAFT FR Mortar, varen er identisk. Som en del af vor politik med stadig at forbedre produkterne, tages der forbehold for rettigheden til at ændre produktspecifikationerne uden varsel. Produktillustrationerne er kun illustrerende. Alt information i dette dokument er kun vejledende, og FireProtect har ikke nogen kontrol over selve installationerne eller byggeprojekterne, og der gives ingen garantier for det endelige arbejde, som produktet benyttes til. Der tages ikke ansvar for tab eller skade som følge af brug af produkterne, som dette dokument beskriver.



GRAFT FR Gipsmørtel er handelsnavnet for GRAFT FR Mortar, varen er identisk. Som en del af vor politik med stadig at forbedre produkterne, tages der forbehold for rettigheden til at ændre produktspecifikationer uden varsel. Produktillustrationerne er kun illustrerende. Alt information i dette dokument er kun vejledende, og FireProtect har ikke nogen kontrol over selve installationerne eller byggeprojekterne, og der gives ingen garantier for det endelige arbejde, som produktet benyttes til. Der tages ikke ansvar for tab eller skade som følge af brug af produkterne, som dette dokument beskriver.

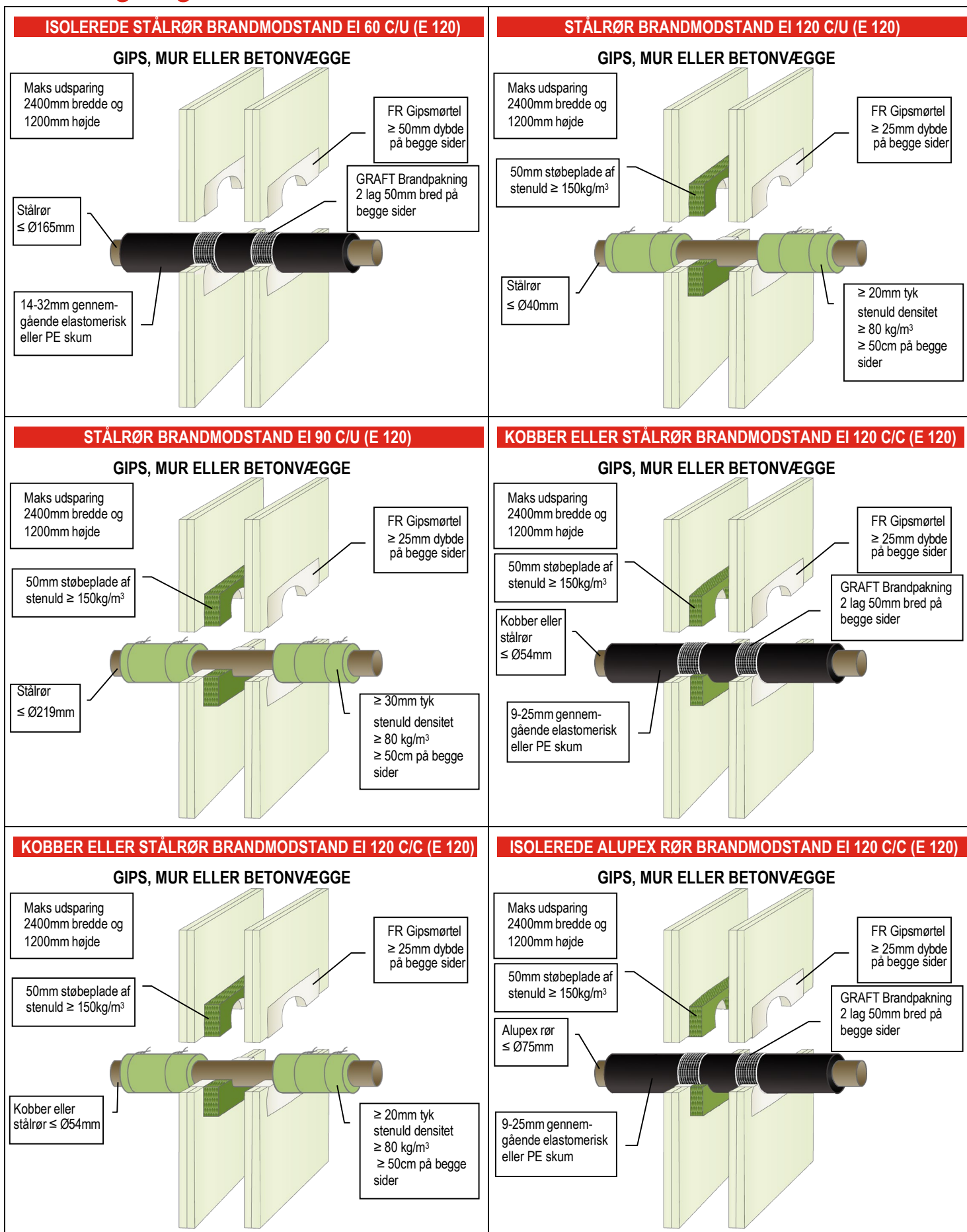
<p><b>KOBBERRØR BRANDMODSTAND EI 120 C/C (E 180)</b></p> <p><b>MUR ELLER BETONVÆGGE</b></p> <p>Maks udsparring 2400mm bredde og 1200mm højde</p> <p>Kobberrør <math>\leq \varnothing 54\text{mm}</math></p> <p>FR Gipsmørtel dybde <math>\geq 50\text{mm}</math></p> <p>50mm støbeplade af stenuld <math>\geq 150\text{kg/m}^3</math></p> <p><math>\geq 20\text{mm}</math> tyk stenuld densitet <math>\geq 80\text{ kg/m}^3</math> <math>\geq 100\text{cm}</math> på begge sider</p>	<p><b>ALUPEX RØR BRANDMODSTAND EI 60 C/C (E 60)</b></p> <p><b>MUR ELLER BETONVÆGGE</b></p> <p>Maks udsparring 2400mm bredde og 1200mm højde</p> <p>Alupex rør <math>\varnothing 75\text{mm}</math></p> <p>FR Gipsmørtel dybde <math>\geq 50\text{mm}</math></p> <p>50mm støbeplade af stenuld <math>\geq 150\text{kg/m}^3</math></p> <p>32mm gennemgående elastomerisk skum <math>\geq 60\text{cm}</math> på begge sider</p>
<p><b>PVC RØR BRANDMODSTAND EI 120 U/C (E 120)</b></p> <p><b>MUR ELLER BETONVÆGGE</b></p> <p>Maks udsparring 2400mm bredde og 1200mm højde</p> <p>PVC-U &amp; PVC-C rør <math>\leq \varnothing 32\text{mm}</math> med vægtykkelse 1.6-2.4mm</p> <p>FR Gipsmørtel dybde <math>\geq 100\text{mm}</math></p>	<p><b>PE &amp; ABS RØR BRANDMODSTAND EI 120 U/C (E 120)</b></p> <p><b>MUR ELLER BETONVÆGGE</b></p> <p>Maks udsparring 2400mm bredde og 1200mm højde</p> <p>PE, ABS &amp; SAN+PVC rør <math>\leq \varnothing 32\text{mm}</math> med vægtykkelse 1.8-3.0mm</p> <p>FR Gipsmørtel dybde <math>\geq 100\text{mm}</math></p>
<p><b>PP RØR BRANDMODSTAND EI 120 U/C (E 120)</b></p> <p><b>MUR ELLER BETONVÆGGE</b></p> <p>Maks udsparring 2400mm bredde og 1200mm højde</p> <p>PP rør <math>\leq \varnothing 32\text{mm}</math> med vægtykkelse 1.9-4.4mm</p> <p>FR Gipsmørtel dybde <math>\geq 100\text{mm}</math></p>	<p><b>PLASTRØR BRANDMODSTAND EI 120 C/C (E 120)</b></p> <p><b>MUR ELLER BETONVÆGGE</b></p> <p>Maks udsparring 2400mm bredde og 1200mm højde</p> <p>PVC-U &amp; PVC-C rør <math>\varnothing 315\text{mm}</math> med vægtykkelse 9.2mm</p> <p>GRAFT Brandpakning 10 lag 75mm bred i midten</p> <p>FR Gipsmørtel dybde <math>\geq 100\text{mm}</math></p>

GRAFT FR Gipsmørtel er handelsnavnet for GRAFT FR Mortar, varen er identisk. Som en del af vor politik med stadig at forbedre produkterne, tages der forbehold for rettigheden til at ændre produktspecifikationerne uden varsel. Produktillustrationerne er kun illustrerende. Alt information i dette dokument er kun vejledende, og FireProtect har ikke nogen kontrol over selve installationerne eller byggeprojekterne, og der gives ingen garantier for det endelige arbejde, som produktet benyttes til. Der tages ikke ansvar for tab eller skade som følge af brug af produkterne, som dette dokument beskriver.



<p><b>KABLER BRANDMODSTAND EI 90 (E 120)</b></p> <p><b>GIPS, MUR ELLER BETONVÆGGE</b></p> <p>Maks udsparring 2400mm bredde og 1200mm højde</p> <p>50mm støbeplade af stenuld <math>\geq 150\text{kg/m}^3</math></p> <p>FR Gipsmørtel <math>\geq 25\text{mm}</math> dybde på begge sider</p> <p>Kabler <math>\leq \text{Ø}21\text{mm}</math></p>	<p><b>KABLER OG KABELBAKKER BRANDMODSTAND EI 60 (E 120)</b></p> <p><b>GIPS, MUR ELLER BETONVÆGGE</b></p> <p>Maks udsparring 2400mm bredde og 1200mm højde</p> <p>50mm støbeplade af stenuld <math>\geq 150\text{kg/m}^3</math></p> <p>FR Gipsmørtel <math>\geq 25\text{mm}</math> dybde på begge sider</p> <p>Kabler <math>\leq \text{Ø}80\text{mm}</math>, single eller i bundt og stål- eller PVC trækrør <math>\leq \text{Ø}16\text{mm}</math> (C/U), med eller uden gennemgående kabelbakke</p>
<p><b>KABLER OG KABELBAKKER BRANDMODSTAND EI 45 (E 120)</b></p> <p><b>GIPS, MUR ELLER BETONVÆGGE</b></p> <p>Maks udsparring 2400mm bredde og 1200mm højde</p> <p>50mm støbeplade af stenuld <math>\geq 150\text{kg/m}^3</math></p> <p>FR Gipsmørtel <math>\geq 25\text{mm}</math> dybde på begge sider</p> <p>Uisoleret leder <math>\leq 185\text{mm}^2</math> og kobber trækrør <math>\leq \text{Ø}16\text{mm}</math>, med eller uden gennemgående kabelbakke</p>	<p><b>PLAST TRÆKRØR BRANDMODSTAND EI 120 C/U (E 120)</b></p> <p><b>GIPS, MUR ELLER BETONVÆGGE</b></p> <p>Maks udsparring 2400mm bredde og 1200mm højde</p> <p>50mm støbeplade af stenuld <math>\geq 150\text{kg/m}^3</math></p> <p>FR Gipsmørtel <math>\geq 25\text{mm}</math> dybde på begge sider</p> <p>Kabler (hvilke som helst)</p> <p>PVC-U &amp; PVC-C rør <math>\leq \text{Ø}16\text{mm}</math></p>
<p><b>ISOLEREDE STÅLRØR BRANDMODSTAND EI 120 C/U (E 120)</b></p> <p><b>GIPS, MUR ELLER BETONVÆGGE</b></p> <p>Maks udsparring 2400mm bredde og 1200mm højde</p> <p>50mm støbeplade af stenuld <math>\geq 150\text{kg/m}^3</math></p> <p>FR Gipsmørtel <math>\geq 25\text{mm}</math> dybde på begge sider</p> <p>Stålrør <math>\leq \text{Ø}40\text{mm}</math></p> <p>GRAFT Brandpakning 1 lag 50mm bred på begge sider</p> <p>13mm gennemgående elastomerisk eller PE skum</p>	<p><b>ISOLEREDE STÅLRØR BRANDMODSTAND EI 60 C/U (E 120)</b></p> <p><b>GIPS, MUR ELLER BETONVÆGGE</b></p> <p>Maks udsparring 2400mm bredde og 1200mm højde</p> <p>50mm støbeplade af stenuld <math>\geq 150\text{kg/m}^3</math></p> <p>FR Gipsmørtel <math>\geq 25\text{mm}</math> dybde på begge sider</p> <p>Stålrør <math>\leq \text{Ø}165\text{mm}</math></p> <p>GRAFT Brandpakning 2 lag 50mm bred på begge sider</p> <p>13mm gennemgående elastomerisk eller PE skum</p>

GRAFT FR Gipsmørtel er handelsnavnet for GRAFT FR Mortar, varen er identisk. Som en del af vor politik med stadig at forbedre produkterne, tages der forbehold for rettigheden til at ændre produktspecifikationer uden varsel. Produktillustrationerne er kun illustrerende. Alt information i dette dokument er kun vejledende, og FireProtect har ikke nogen kontrol over selve installationerne eller byggeprojekterne, og der gives ingen garantier for det endelige arbejde, som produktet benyttes til. Der tages ikke ansvar for tab eller skade som følge af brug af produkterne, som dette dokument beskriver.



GRAFT FR Gipsmørtel er handelsnavnet for GRAFT FR Mortar, varen er identisk. Som en del af vor politik med stadig at forbedre produkterne, tages der forbehold for rettigheden til at ændre produktspecifikationer uden varsel. Produktillustrationerne er kun illustrerende. Alt information i dette dokument er kun vejledende, og FireProtect har ikke nogen kontrol over selve installationerne eller byggeprojekterne, og der gives ingen garantier for det endelige arbejde, som produktet benyttes til. Der tages ikke ansvar for tab eller skade som følge af brug af produkterne, som dette dokument beskriver.

**ALUPEX RØR BRANDMODSTAND EI 120 C/C (E 120)**

**GIPS, MUR ELLER BETONVÆGGE**

Maks udsparring 2400mm bredde og 1200mm højde

50mm støbeplade af stenuld  $\geq 150\text{kg/m}^3$

Alupex rør  $\leq \text{Ø}75\text{mm}$

FR Gipsmørtel  $\geq 25\text{mm}$  dybde på begge sider

$\geq 20\text{mm}$  tyk stenuld densitet  $\geq 80\text{ kg/m}^3$   $\geq 50\text{cm}$  på begge sider

**PVC RØR BRANDMODSTAND EI 120 U/C (E 120)**

**GIPS, MUR ELLER BETONVÆGGE**

Maks udsparring 2400mm bredde og 1200mm højde

50mm støbeplade af stenuld  $\geq 140\text{kg/m}^3$

PVC-U & PVC-C rør  $\leq \text{Ø}32\text{mm}$  med vægtykkelse 1.6-2.4mm

FR Gipsmørtel  $\geq 25\text{mm}$  dybde på begge sider

**PE & ABS RØR BRANDMODSTAND EI 120 U/C (E 120)**

**GIPS, MUR ELLER BETONVÆGGE**

Maks udsparring 2400mm bredde og 1200mm højde

50mm støbeplade af stenuld  $\geq 140\text{kg/m}^3$

PE, ABS & SAN+PVC pipes  $\leq \text{Ø}32\text{mm}$  med vægtykkelse 1.8-3.0mm

FR Gipsmørtel  $\geq 25\text{mm}$  dybde på begge sider

**PP RØR BRANDMODSTAND EI 120 U/C (E 120)**

**GIPS, MUR ELLER BETONVÆGGE**

Maks udsparring 2400mm bredde og 1200mm højde

50mm støbeplade af stenuld  $\geq 140\text{kg/m}^3$

PP rør  $\leq \text{Ø}32\text{mm}$  med vægtykkelse 1.9-4.4mm

FR Gipsmørtel  $\geq 25\text{mm}$  dybde på begge sider

**PLASTRØR BRANDMODSTAND EI 60-120**

**GIPS, MUR ELLER BETONVÆGGE**

Maks udsparring 2400mm bredde og 1200mm højde

Plastrør

GRAFT FR Brandpakning på begge sider

50mm støbeplade af stenuld  $\geq 150\text{kg/m}^3$

FR Gipsmørtel  $\geq 25\text{mm}$  dybde på begge sider

Gennemføring	Vægtykkelse	FR Brandpakning	Brandmodstand
$\leq \text{Ø}40\text{mm}$ PVC-U & PVC-C	3.0 – 4.3mm	50 x 1.8mm (1 lag)	EI 60 U/C (E 120 U/C)
$\leq \text{Ø}40\text{mm}$ PE, ABS & SAN+PVC	3.2 – 3.7mm	50 x 1.8mm (1 lag)	EI 120 U/C (E 120 U/C)
$\leq \text{Ø}40\text{mm}$ PP	4.0 – 5.5mm	50 x 1.8mm (1 lag)	EI 120 U/C (E 120 U/C)
$\leq \text{Ø}110\text{mm}$ PVC-U & PVC-C	2.7 – 6.6mm	50 x 3.6mm (2 lag)	EI 90 U/C (E 120 U/C)
$\leq \text{Ø}110\text{mm}$ PE, ABS & SAN+PVC	4.2 – 10.0mm	50 x 3.6mm (2 lag)	EI 60 U/C (E 60 U/C)
$\leq \text{Ø}110\text{mm}$ PP	6.6mm	50 x 3.6mm (2 lag)	EI 90 U/C (E 120 U/C)
$\leq \text{Ø}125\text{mm}$ PVC-U & PVC-C	3.7 – 7.4mm	50 x 5.4mm (3 lag)	EI 120 U/C (E 120 U/C)
$\leq \text{Ø}125\text{mm}$ PE, ABS & SAN+PVC	12.0mm	50 x 5.4mm (3 lag)	EI 120 U/C (E 120 U/C)
$\leq \text{Ø}125\text{mm}$ PP	17.1mm	50 x 5.4mm (3 lag)	EI 90 U/C (E 120 U/C)
$\leq \text{Ø}160\text{mm}$ PVC-U & PVC-C	3.2 – 9.5mm	50 x 7.2mm (4 lag)	EI 60 U/C (E 60 U/C)
$\leq \text{Ø}160\text{mm}$ PE, ABS & SAN+PVC	12.0mm	50 x 7.2mm (4 lag)	EI 90 U/C (E 120 U/C)
$\leq \text{Ø}160\text{mm}$ PP	4.0 – 21.9mm	50 x 7.2mm (4 lag)	EI 60 U/C (E 120 U/C)

GRAFT FR Gipsmørtel er handelsnavnet for GRAFT FR Mortar, varen er identisk. Som en del af vor politik med stadig at forbedre produkterne, tages der forbehold for rettigheden til at ændre produktspecifikationer uden varsel. Produktillustrationerne er kun illustrerende. Alt information i dette dokument er kun vejledende, og FireProtect har ikke nogen kontrol over selve installationerne eller byggeprojekterne, og der gives ingen garantier for det endelige arbejde, som produktet benyttes til. Der tages ikke ansvar for tab eller skade som følge af brug af produkterne, som dette dokument beskriver.